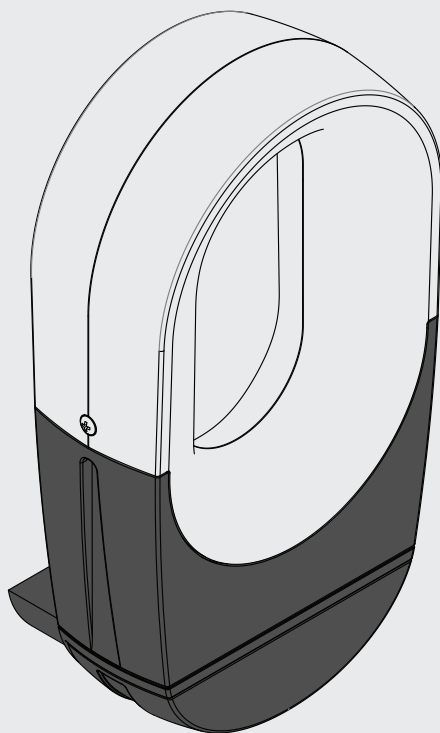


L8543199
03/2016 rev 0

IRI.LAMP



BENINCA[®]
TECHNOLOGY TO OPEN



UNIONE NAZIONALE COSTRUTTORI
AUTOMATISMI PER CANCELLI, PORTE
SERRANDE ED AFFINI





ATTENZIONE! Il circuito stampato presenta delle parti sotto tensione di rete, potenzialmente pericolose.

Dare alimentazione al lampeggiante solo dopo aver chiuso il contenitore.

CAUTION! The printed circuit has some live parts, which are potentially dangerous.

Power the flashing lamp only after positioning its cover.

ACHTUNG! Werden einige Teile der Platine mit Netz-strom versorgt.

Die Blinkleuchte erst dann mit Strom versorgen, nachdem der Behälter geschlossen worden ist.

ATTENTION! Le circuit imprimé présente des parties sous tension, en puissance dangereuses.

Ne brancher le clignotant au réseau électrique qu'après avoir fermé le boîtier.

ATENCIÓN! El circuito impreso presenta unas partes que están bajo tensión de red, por lo que son potencialmente peligrosas.

Dar alimentación al intermitente solamente después de haber cerrado el contenedor.

UWAGA! Układ wydruku ma części znajdujące się pod napięciem sieciowym, które są potencjalnie niebezpieczne.

Włączyć dopływ zasilania do migacza tylko po zamknięciu pojemnika.



ATTENZIONE! I diodi LED presenti sul circuito stampato possono provocare danni alla vista se guardati da distanza ravvicinata senza

opportuna protezione.

Dare alimentazione al lampeggiante solo dopo aver chiuso il contenitore.

CAUTION! The LED diodes mounted on the printed circuit can cause injuries to eyes if their light hits eyes at a near distance without special eye protection.

Power the flashing lamp only after positioning its cover.

ACHTUNG! Die LED-Dioden der Platine sind für die Augen gefährlich, wenn man sie aus der Nähe ohne geeignete Brillen beobachtet.

Die Blinkleuchte erst dann mit Strom versorgen, nachdem der Behälter geschlossen worden ist.

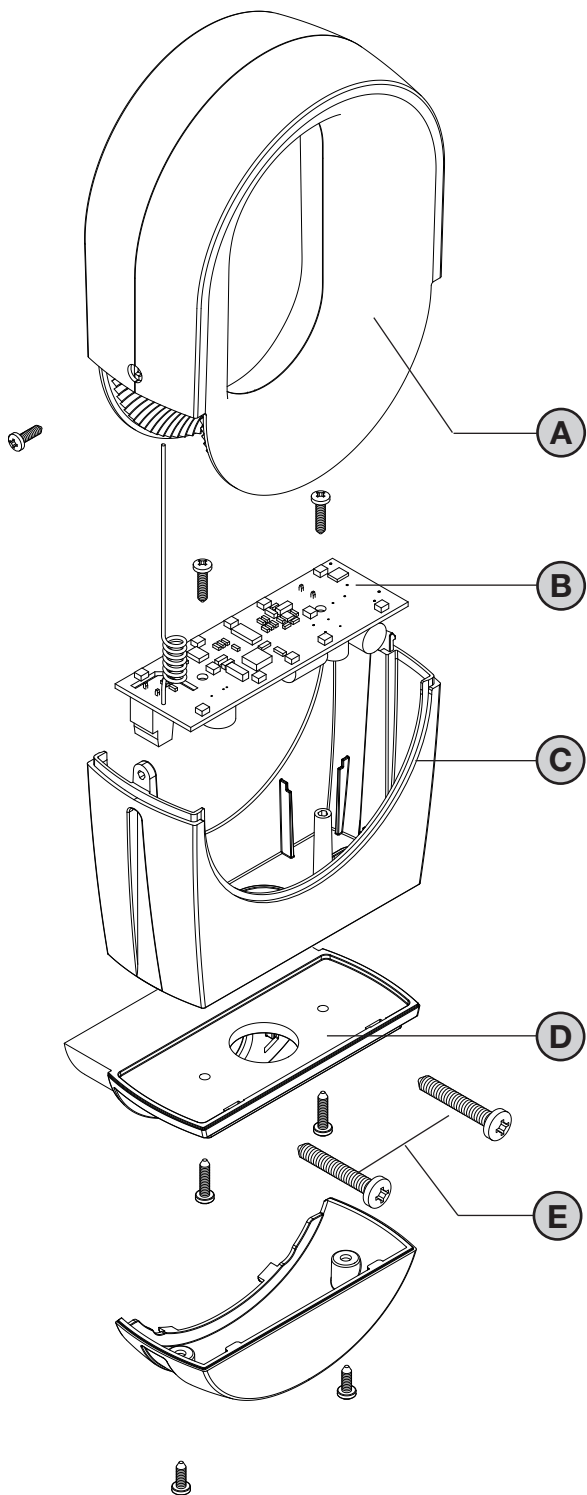
ATTENTION! Les diodes LED qui se trouvent sur le circuit imprimé si regardées trop de près et sans les protections adaptées, risquent de provoquer des dommages à la vue.

Ne brancher le clignotant au réseau électrique qu'après avoir fermé le boîtier.

¡ATENCIÓN! Los diodos LED presentes en el circuito impreso pueden causar daños a la vista si se miran de cerca sin una oportuna protección. **Dar alimentación al intermitente solamente después de haber cerrado el contenedor.**

UWAGA! Diody LED zainstalowane na obwodzie drukowanym mogą spowodować uszkodzenie wzroku, jeżeli będzie się na nie patrzył z bliska i bez stosownego zabezpieczenia.

Włączyć dopływ zasilania do migacza tylko po zamknięciu pojemnika.



calotta lampeggiante - flashing cap
 Cap Blinken - couvercle clignotant
 parpadeo casquillo - czapka miganie

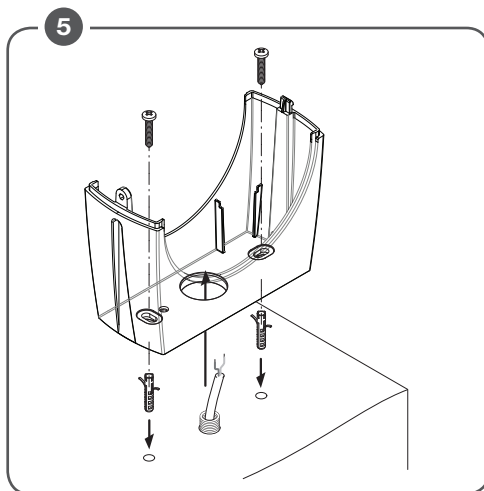
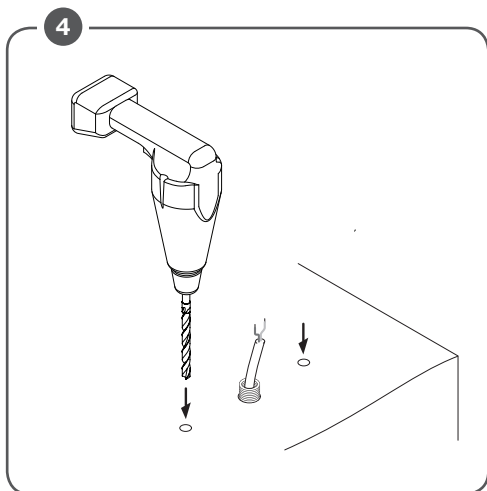
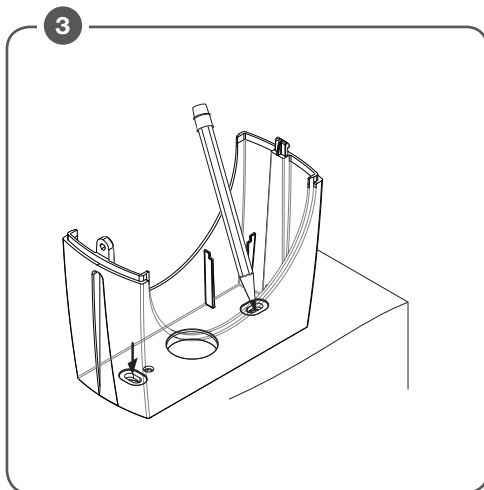
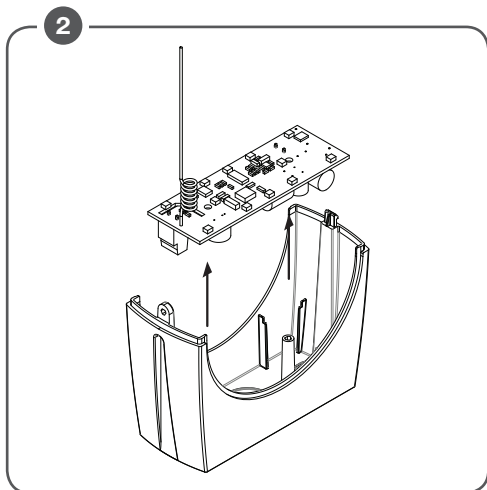
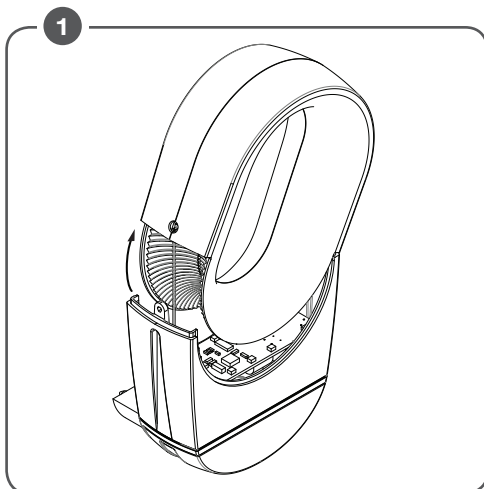
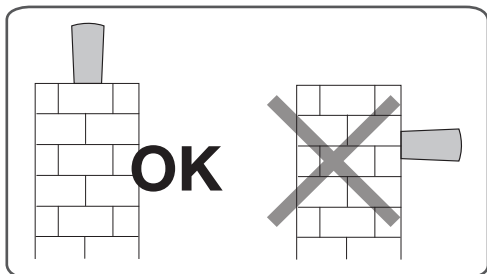
circuito led con antenna integrata
 led circuit with integrated antenna
 led-Schaltung mit integrierter Antenne
 circuit led avec antenne intégrée
 circuito de led con antena integrada
 układ led z wbudowaną anteną

supporto per fissaggio su superficie orizzontale
 horizontal surface fixing support
 Halter für die Befestigung auf horizontale Fläche
 support de fixation sur une surface horizontale
 apoyo para la fijación en la superficie horizontal
 wspornik do mocowania na powierzchni poziomej

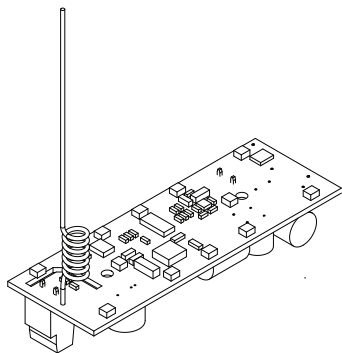
supporto per fissaggio a parete
 wall mounting support
 Unterstützung für Wandmontage
 support pour montage mural
 soporte para montaje en pared
 wsparcie dla montażu na ścianie

viti per fissaggio a parete
 wall mounting screws
 Schrauben für die Wandmontage
 vis pour montage mural
 tornillos para montaje en la pared
 śruby do montażu na ścianie

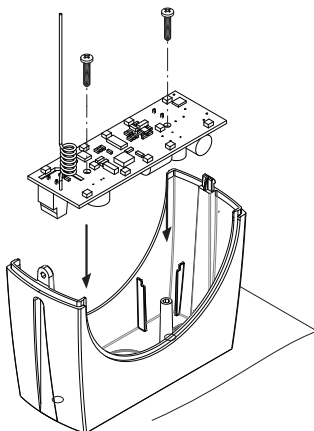
Fissaggio su superficie orizzontale
Horizontal mounting on surface
Horizontale Montage an der Oberfläche
Montage horizontal sur la surface
Montaje horizontal en la superficie
Montaż poziomy na powierzchni



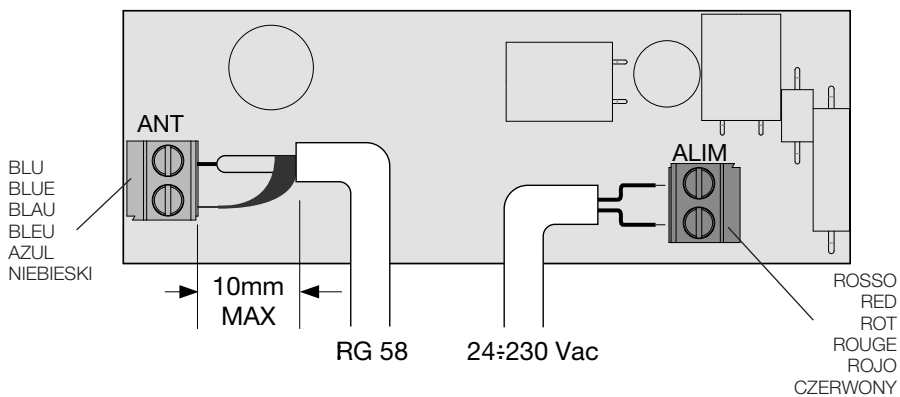
6



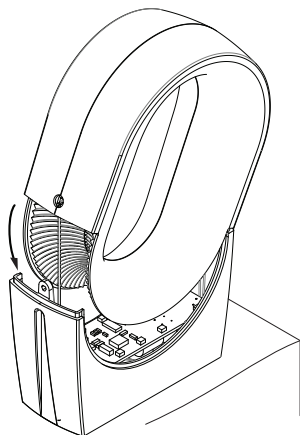
7



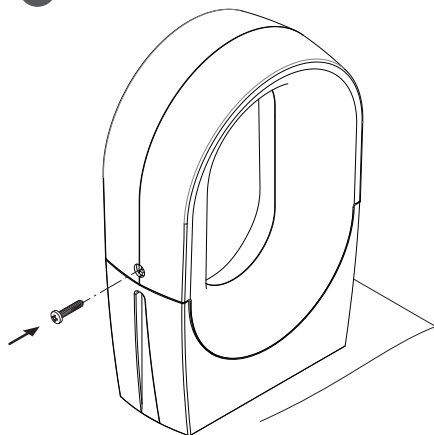
8



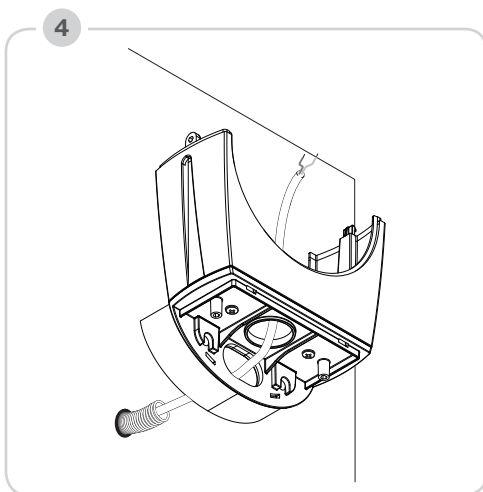
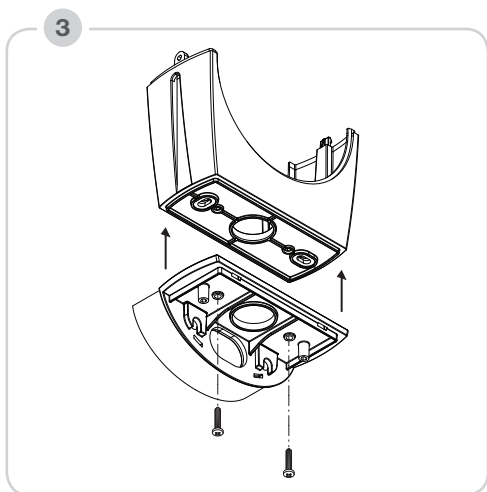
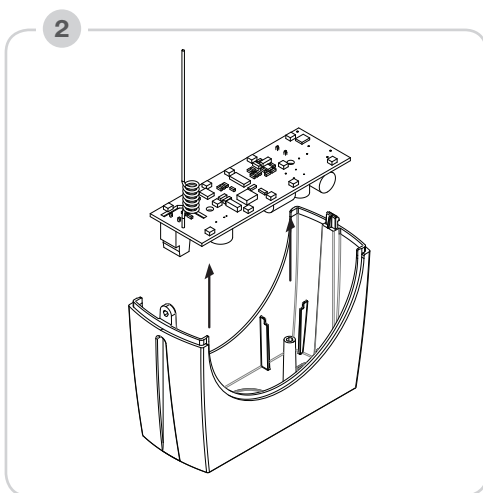
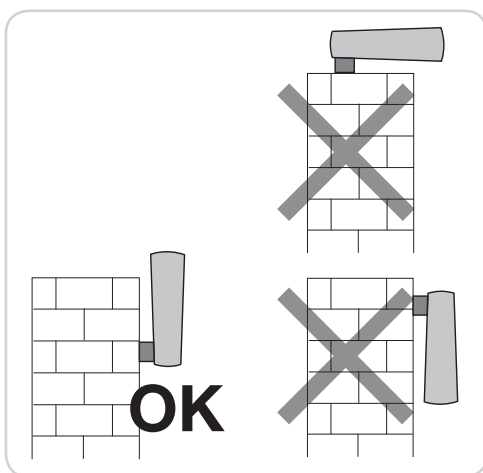
9



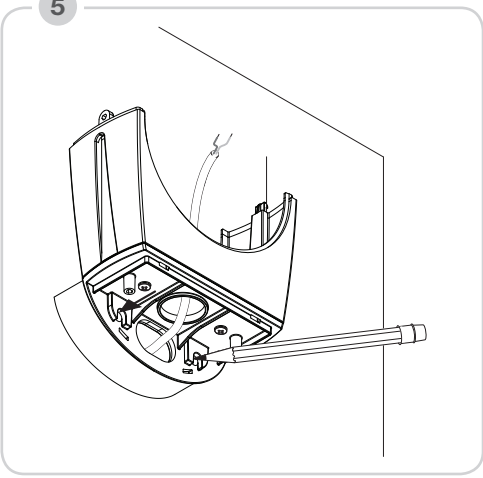
10



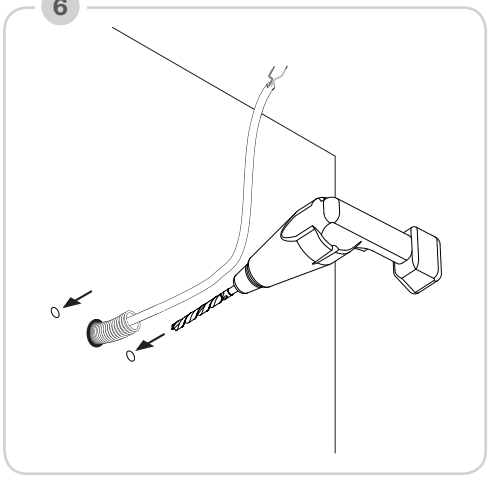
Fissaggio su superficie verticale
Vertical mounting on surface
Vertikal Montage an der Oberfläche
Montage vertical sur la surface
Montaje vertical en la superficie
Montaż na powierzchni pionowej



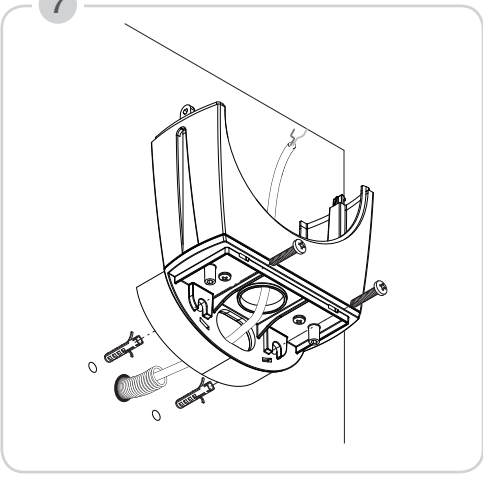
5



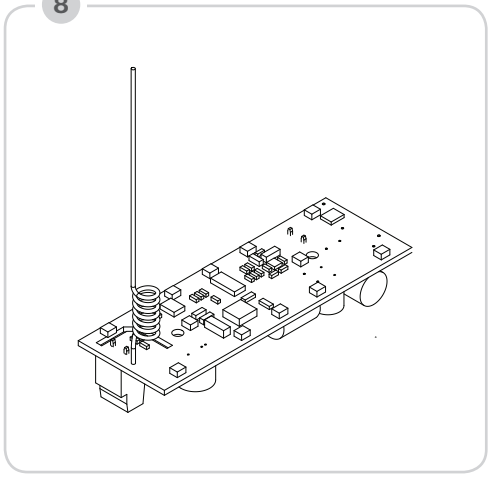
6



7



8



9

