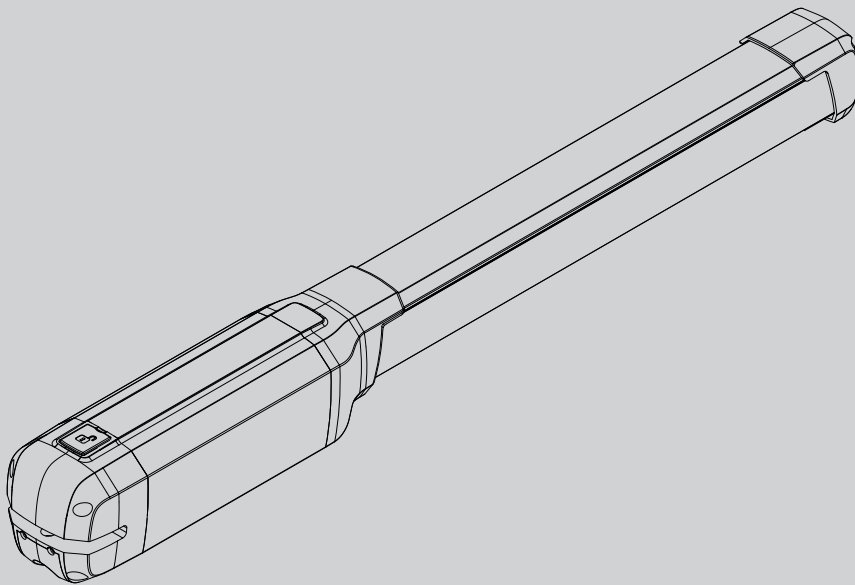




ac

D812869 00100_03 05-05-21

AUTOMAZIONI A PISTONE PER CANCELLI A BATTENTE
 PISTON AUTOMATIONS FOR SWING GATES
 AUTOMATIONS A PISTON POUR PORTAILS BATTANTS
 ELEKTROMECHANISCHER DREHTORANTRIEB
 AUTOMATIZACIONES A PISTON PARA PORTONES CON BATIENTE
 AUTOMATISERINGSSYSTEMEN MET ZUIGER VOOR VLEUGELPOORTEN



ISTRUZIONI DI INSTALLAZIONE
 INSTALLATION MANUAL
 INSTRUCTIONS D'INSTALLATION
 MONTAGEANLEITUNG
 INSTRUCCIONES DE INSTALACION
 INSTALLATIEVOORSCHRIFTEN

PHOBOS AC A25 230
 PHOBOS AC A50 230
 PHOBOS AC A50 110

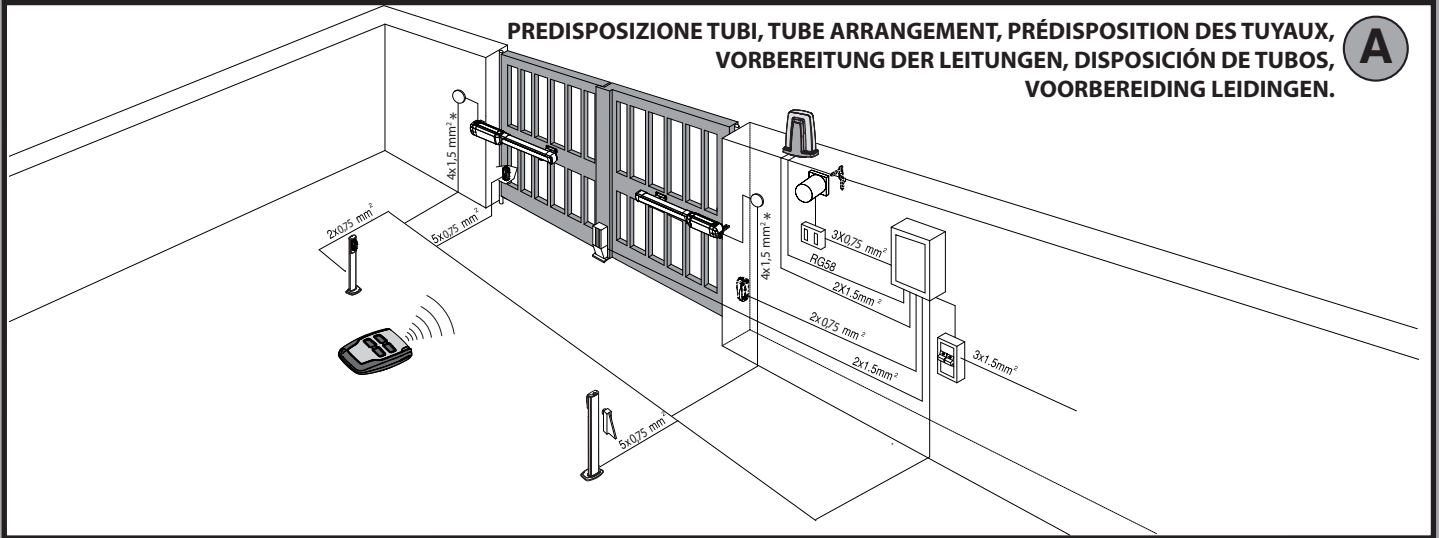
Bft



AZIENDA CON
 SISTEMA DI GESTIONE
 CERTIFICATO DA DNV GL
 = ISO 9001 =
 = ISO 14001 =

INSTALLAZIONE VELOCE-QUICK INSTALLATION-INSTALLATION RAPIDE SCHNELLINSTALLATION-INSTALACIÓN RÁPIDA - SNELLE INSTALLATIE

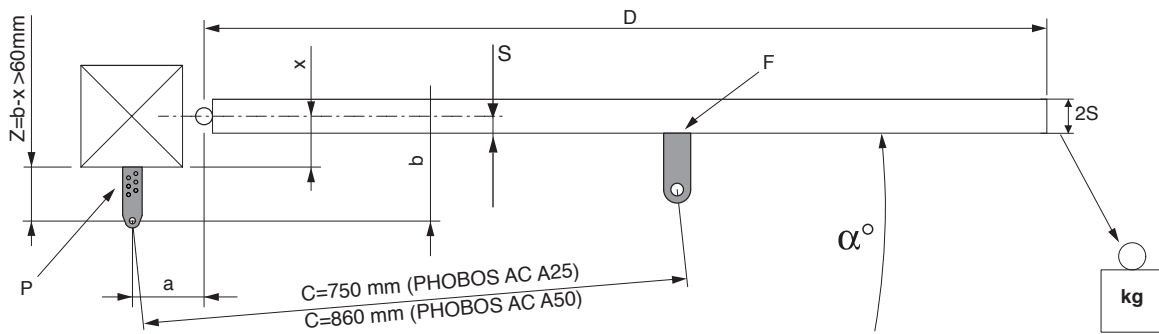
D812869 00100_03



A

SHEMA D'INSTALLAZIONE. INSTALLATION DIAGRAM. SCHÉMA D'INSTALLATION. INSTALLATIONSSCHEMA. ESQUEMA DE INSTALACIÓN. INSTALLATIESCHEMA.

B



1

S (mm)	PHOBOS AC A25		PHOBOS AC A50	
	125 kg (~ 1250 N)	250 kg (~ 2500 N)	125 kg (~ 1250 N)	250 kg (~ 2500 N)
	b (mm)		b (mm)	
20	100 ÷ 120	130 ÷ 210	130 ÷ 160	170 ÷ 260
30	100 ÷ 130	140 ÷ 210	130 ÷ 170	180 ÷ 260
40	100 ÷ 140	150 ÷ 210	130 ÷ 180	190 ÷ 260
50	100 ÷ 150	160 ÷ 210	130 ÷ 190	200 ÷ 260

2 PHOBOS AC A 25

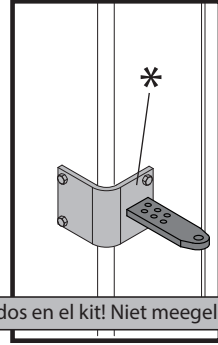
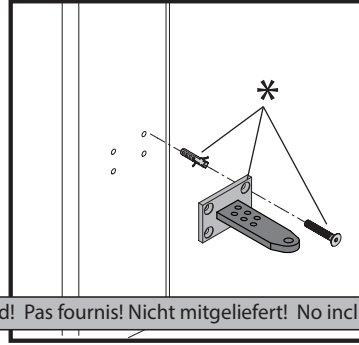
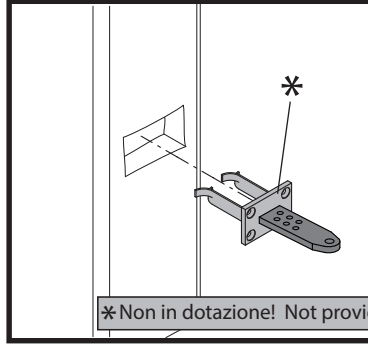
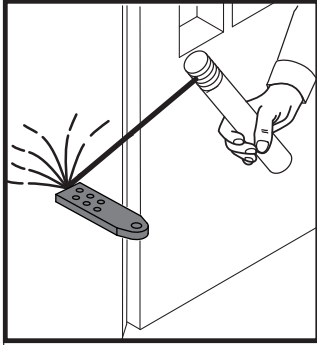
b \ a	100	110	120	130	140	150	160	170	180
100				114	116	120	123	123	115
110				112	116	119	122	119	110
120				111	114	117	120	123	
130			107	110	113	116	116		
140		102	106	109	112	115	110		
150		101	105	108	111	110			
160	98	101	104	107	110				
170	97	100	103	106					
180	97	99	102						
190	96	99							
200	96								α°

3 PHOBOS AC A50

b \ a	100	110	120	130	140	150	160	170	180	190	200	210	220	230
130	97	100	104	108	111	115	118	120	123	125	127	129	125	120
140	97	100	105	108	111	114	117	119	122	124	126	125	120	116
150	98	101	105	108	111	113	116	118	121	123	125	120	116	112
160	98	101	104	107	110	113	115	118	120	122	124	118	113	110
170	97	100	103	106	109	112	114	117	119	121	123	115	111	
180	97	100	103	105	108	111	113	116	118	118	118	113		
190	97	100	102	104	107	110	112	115	117	113	114			
200	96	99	101	103	106	109	111	114	116	115				
210	96	98	101	103	106	108	110	112	115					
220	95	98	101	103	106	108	109	111						
230	95	98	100	102	105	107	109							
240	95	97	99	101	104	105								
250	94	96	99	100	103									
260	94	96	98	100										α°

ANCORAGGI DEGLI ATTACCHI AL PILASTRO. FASTENING OF FITTINGS TO PILLAR. ANCRAGES DES RACCORDEMENTS SUR LE PILIER. VERANKERUNGEN DER ANSCHLÜSSE AM PFEILER. ANLAJES DE LAS FIJACIONES AL PILAR. VERANKERING VAN DE BEVESTIGINGEN AAN DE PIJLER.

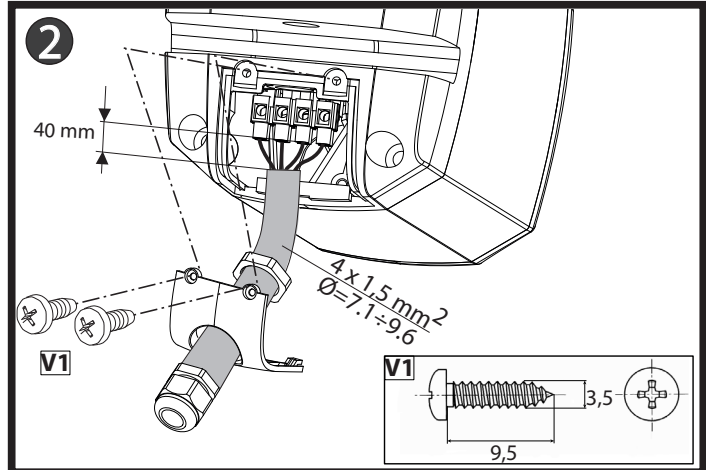
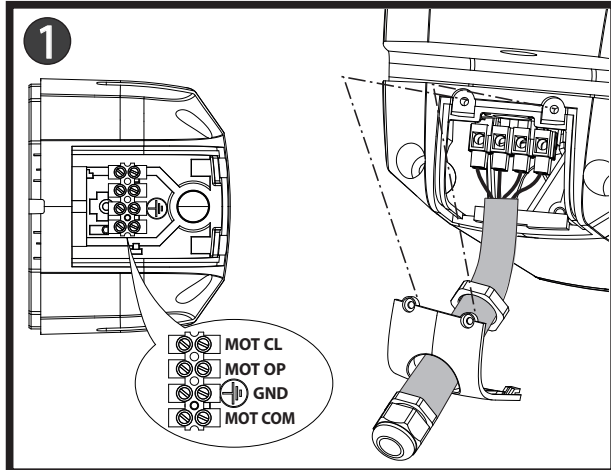
C



* Non in dotazione! Not provided! Pas fournis! Nicht mitgeliefert! No incluidos en el kit! Niet meegeleverd!

CAVO DI ALIMENTAZIONE. POWER CABLE. C ÂBLE D'ALIMENTATION. NETZKABEL. CABLE DE ALIMENTACIÓN. VOEDINGSKABEL.

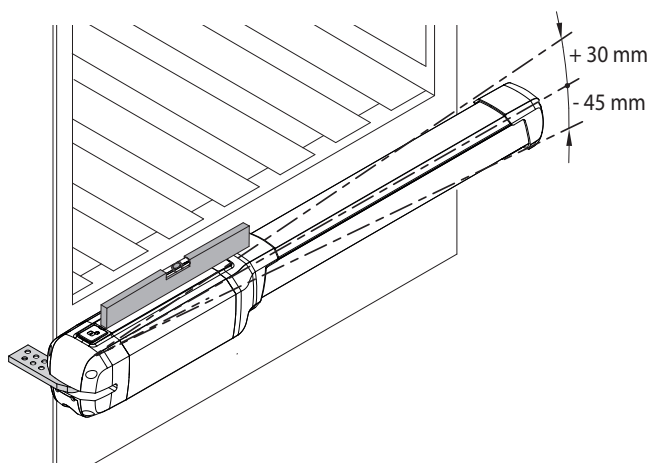
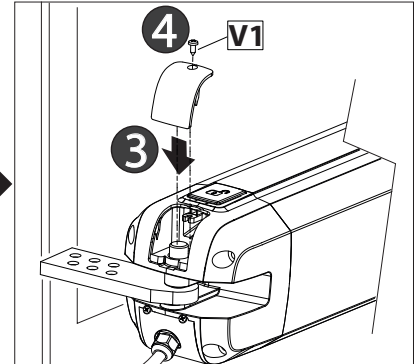
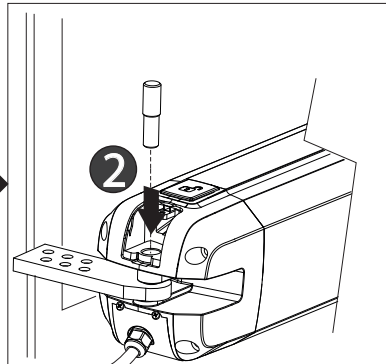
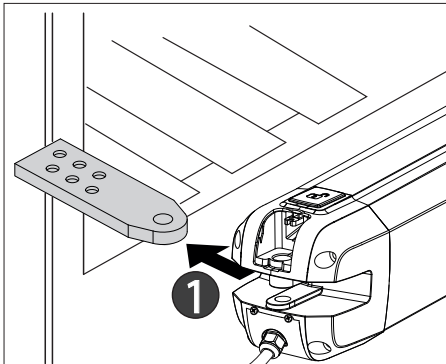
D



FISSAGGIO MOTORE SU ANCORAGGIO A PILASTRO. ATTACHING MOTOR TO FASTENING ON PILLAR. FIXATION DU MOTEUR SUR L'ANCRAGE SUR LE PILIER.

BEFESTIGUNG DES MOTORS AUF VERANKERUNG AM PFEILER. FIJACIÓN MOTOR EN ANLAJE AL PILAR. BEVESTIGING MOTOR OP VERANKERING MET PIJLER.

E

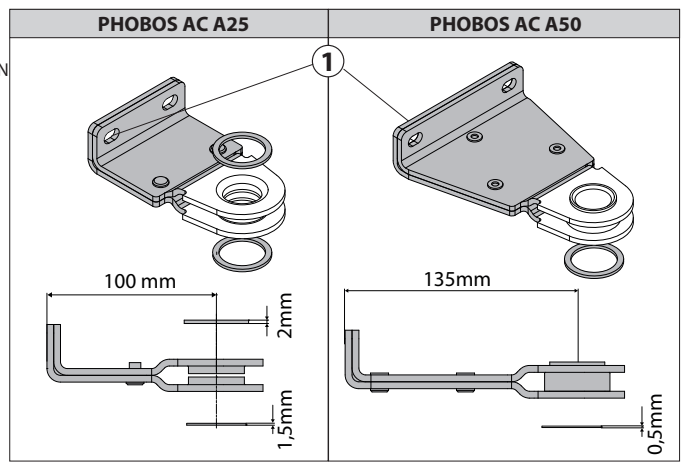
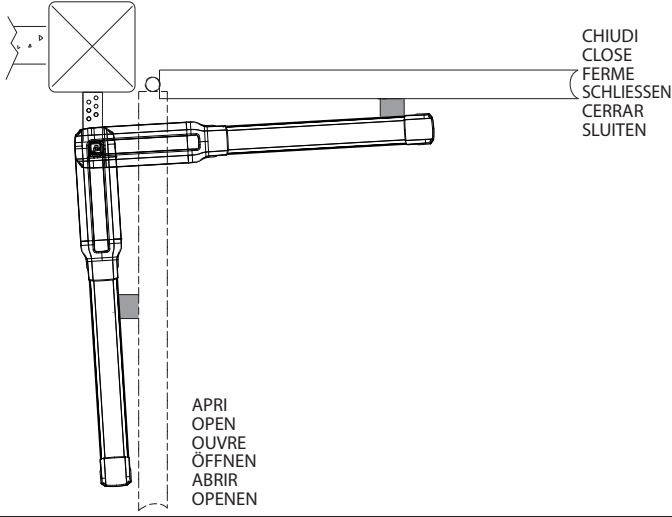


MASSIMA INCLINAZIONE. MAXIMUM TILT. INCLINAISON MAXIMUM. MAX. NEIGUNG. INCLINACIÓN MÁXIMA. MAXIMUM HELLING.

F

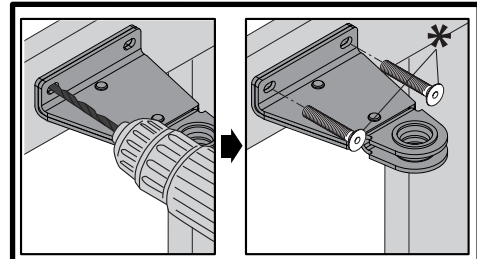
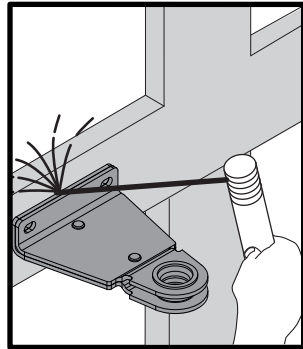
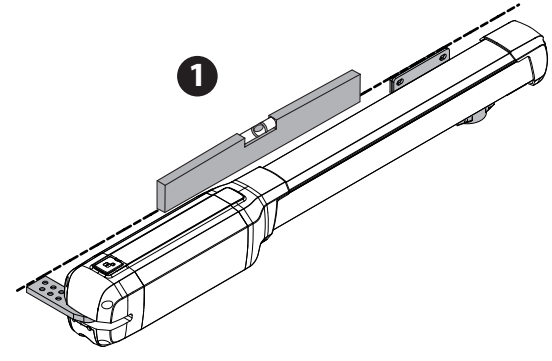
CORRETTA INSTALLAZIONE. CORRECT INSTALLATION. INSTALLATION CORRECTE. RICHTIGE INSTALLATION. INSTALACIÓN CORRECTA. CORRECTE INSTALLATIE.

G



ANCORAGGI DEGLI ATTACCHI ALL'ANTA. FASTENING OF FITTINGS TO LEAF. ANCRAGES DES RACCORDEMENTS SUR LE VANTAIL. VERANKERUNG DER ANSCHLÜSSE AM FLÜGEL. ANCLAJES DE LAS FIJACIONES A LA HOJA. VERANKERING VAN DE BEVESTIGINGEN AAN DE VLEUGEL.

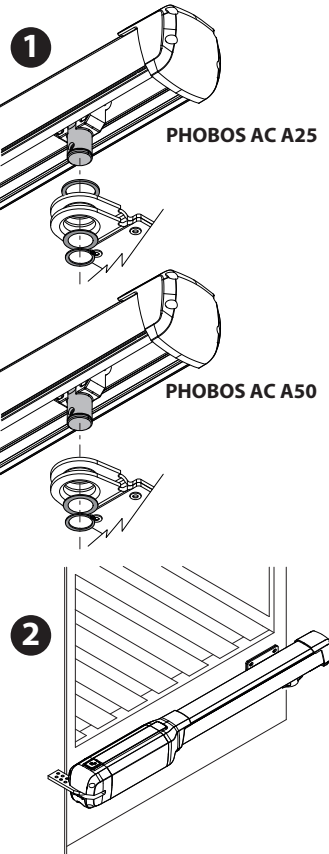
H



* Non in dotazione! Not provided! Pas fournis! Nicht mitgeliefert! No incluidos en el kit! Niet meegeleverd!

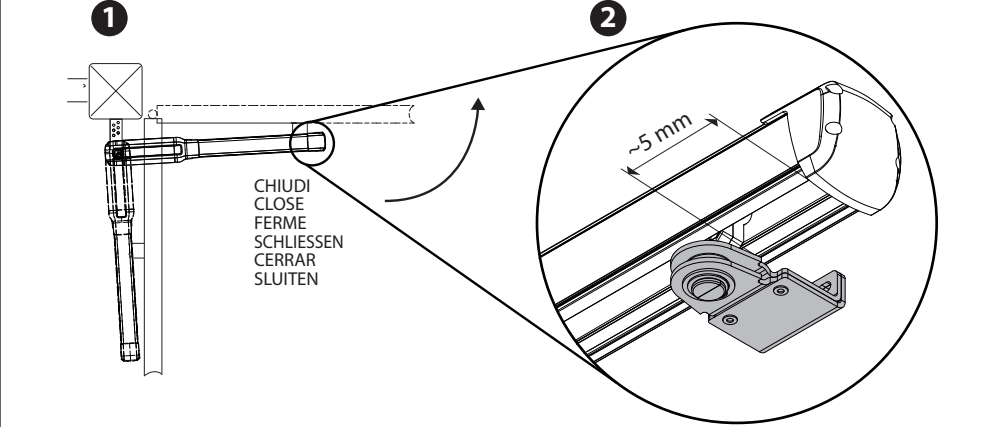
FISSAGGIO OPERATORE SULL'ANTA, OPERATOR ATTACHMENT ON DOOR, FIXATION DE L'ACTIONNEUR SUR LE VANTAIL, BEFESTIGUNG DES TRIEBES AM FLÜGEL, FIJACIÓN OPERADOR EN LA HOJA, BEVESTIGING BEDIENING OP DE VLEUGEL.

I



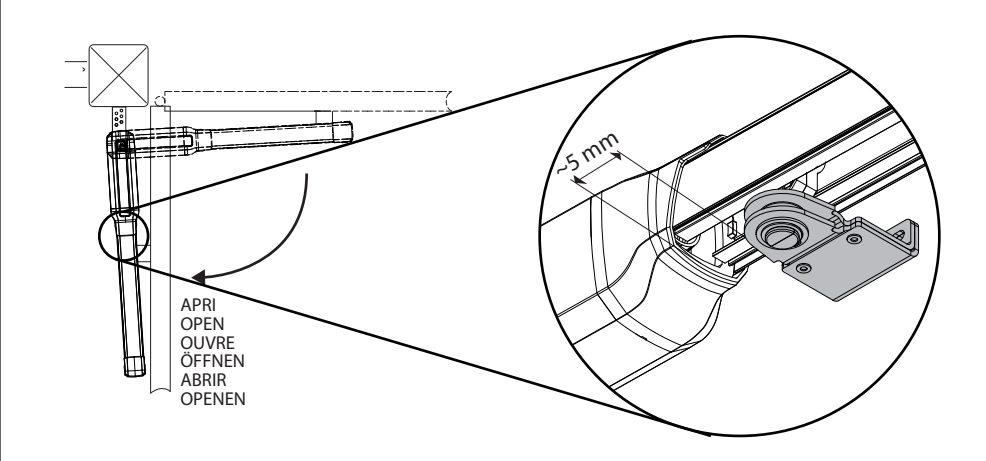
REGOLAZIONE FINECORSO DI CHIUSURA, CLOSING LIMIT DEVICE ADJUSTMENT, RÉGLAGE DES FIN DE COURSE DE FERMETURE, VERANKERUNG DER ANSCHLÜSSE AM FLÜGEL, REGULACIÓN DEL FIN DE CARRERA DE CIERRE, AFSTELLING AANSLAG SLUITING.

J

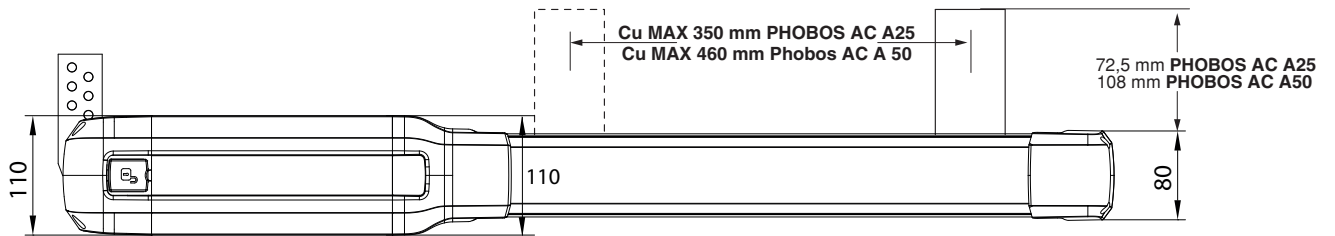
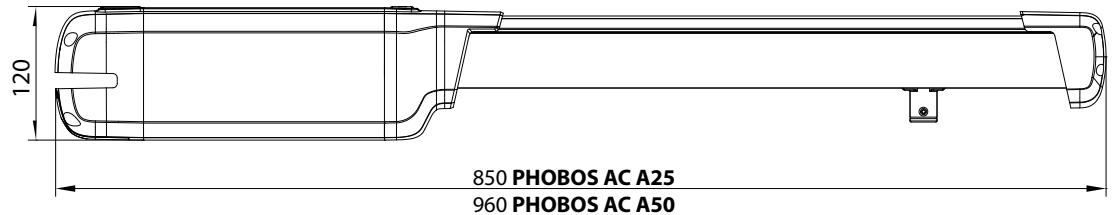


REGOLAZIONE FINECORSO DI APERTURA, OPENING LIMIT DEVICE ADJUSTMENT, RÉGLAGE DE LA FIN DE COURSE D'OUVERTURE, EINSTELLUNG DES ÖFFNUNGS-ENDSCHALTERS, REGULACIÓN DEL FIN DE CARRERA DE APERTURA, AFSTELLING EINDAANSLAG OPENING.

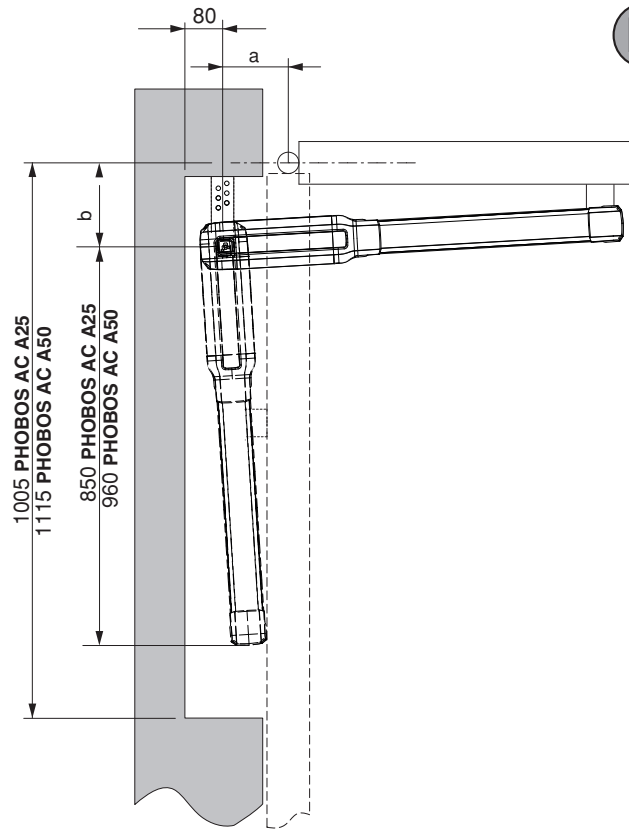
K



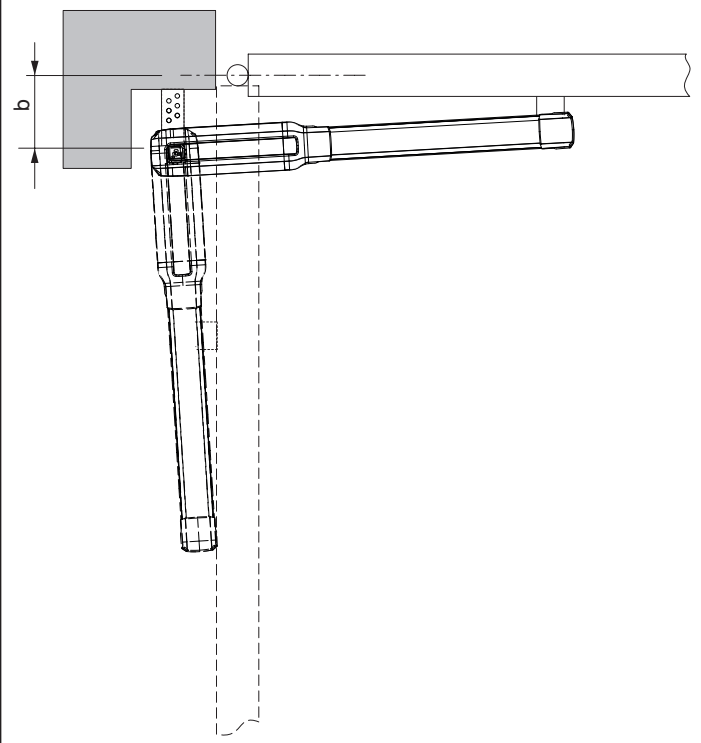
L



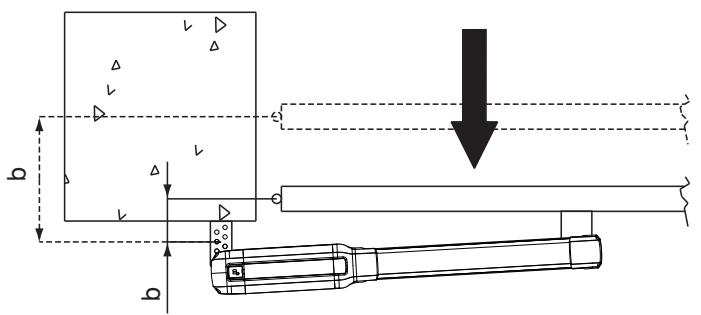
M



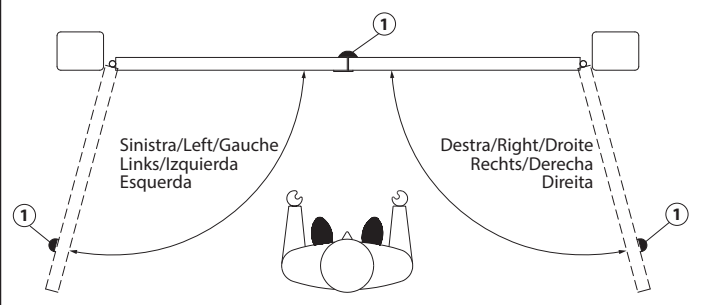
N



O



P



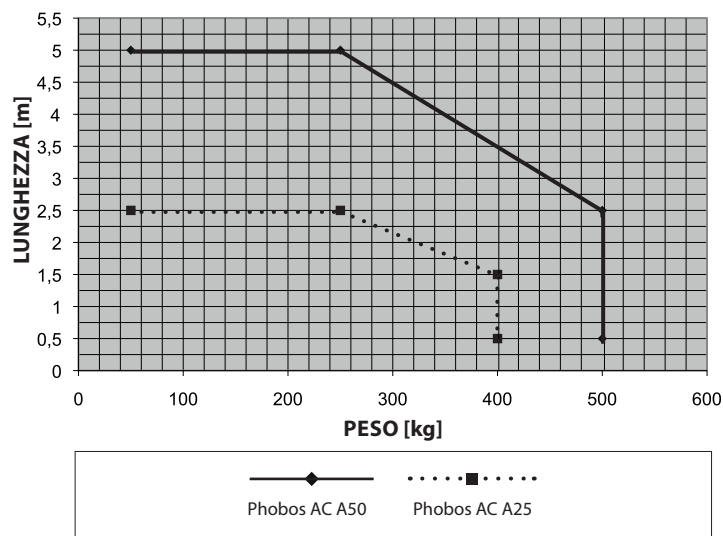
2) GENERALITÀ

Attuatore elettromeccanico progettato per automatizzare cancelli di tipo residenziale. Il motoriduttore mantiene il blocco in chiusura ed apertura senza necessità di elettroserratura per ante di lunghezza massima di 3 m. L'attuatore è provvisto di limitatore di coppia elettronico. Deve essere comandato da un quadro comandi elettronico dotato di regolazione di coppia. L'attuatore è provvisto di un sistema di rilevamento ostacoli secondo le normative EN12453 e EN 12445.

3) DATI TECNICI	
Alimentazione	monofase 220-230V~ ±10% 50/60 Hz (*)
Potenza max assorbita	210 W
Corrente assorbita	0,8 A
Classe d'isolamento	F
Protezione termica	110 °C (autoripristino)
Forza di spinta e trazione	2000 N (~200 kg)
Velocità Stelo	15 mm/s circa
Manovra manuale	Chiave di sblocco personalizzata
Condizione ambientali	- 20°C a +55°C
Tipo di utilizzo	semi-intensivo
Massima lunghezza anta senza elettroserratura	1,8 m PHOBOS AC A25 3 m PHOBOS AC A50
Massima lunghezza anta con elettroserratura	2,5 m PHOBOS AC A25 5 m PHOBOS AC A50
Massimo peso anta	4000 N (~400 kg) PHOBOS AC A25 5000 N (~500 kg) PHOBOS AC A50
Grado di protezione	IP X4
Peso attuatore	50N (~5kg) PHOBOS AC A25 77N (~7,7kg) PHOBOS AC A50
Dimensioni	Vedere Fig. L
Lubrificazione	grasso permanente
Pressione acustica	LpA<70dbA

(* altre tensioni disponibili a richiesta)

MASSIMA LUNGHEZZA/PESO ANTA



4) PREDISPOSIZIONE TUBI Fig. A

Predisporre l'impianto elettrico facendo riferimento alle norme vigenti per gli impianti elettrici CEI 64-8, IEC364, armonizzazione HD384 ed altre norme nazionali.

Attenzione! Per il cablaggio dell'attuatore e il collegamento degli accessori riferirsi ai relativi manuali istruzione. I quadri di comando e gli accessori devono essere adatti all'utilizzo e conformi alle normative vigenti. Nel caso sia errato il verso di apertura e chiusura è possibile invertire le connessioni di marcia 1 e marcia 2 sul quadro comando. Il primo comando dopo un'interruzione di rete deve essere di apertura.

5) SCHEMA D'INSTALLAZIONE Fig. B

- P staffa posteriore di fissaggio al pilastro
- F forcella anteriore di fissaggio dell'anta
- a-b quote per determinare il punto di fissaggio della staffa "P"
- C valore dell'interasse di fissaggio
- 6 - PHOBOS AC A25 - PHOBOS AC A50

- D lunghezza del cancello
- X distanza dall'asse del cancello allo spigolo del pilastro
- S metà spessore anta
- Z valore sempre superiore a 45 mm (b - X)
- kg peso max dell'anta
- α° angolo d'apertura dell'anta

6) QUOTE D'INSTALLAZIONE ANCORAGGI A PILASTRO Fig. B Rif. 2 -3

6.1) Come interpretare la tabella delle misure di installazione
Dalla tabella è possibile scegliere valori di "a" e "b" in funzione dei gradi α° di apertura che si desiderano ottenere. Sono evidenziati i valori di "a" e di "b" ottimali per un'apertura di 92° a velocità costante. Se si utilizzano valori di "a" e "b" troppo diversi tra loro, il movimento dell'anta non è costante e la forza di trazione o spinta varia durante il movimento. Per rispettare la velocità di apertura e garantire un buon funzionamento dell'operatore è opportuno che i valori "a" e "b" siano poco diversi tra loro. La tabella è stata ricavata per un cancello medio di spessore 40 mm (PHOBOS AC A50), 20 mm (PHOBOS AC A25). Verificare sempre che non ci siano collisioni tra cancello ed attuatore.

7) ANCORAGGI DEGLI ATTACCHI AL PILASTRO Fig. C

8) CAVO DI ALIMENTAZIONE Fig. D

Il cavo di alimentazione della scheda dev'essere di tipo H 05 RN-F o equivalenti. Il cavo equivalente deve garantire:

- utilizzo esterno permanente
- temperatura max sulla superficie del cavo +50° C
- temperatura minima -25° C

Il cablaggio alla morsetteria dev'essere effettuato come in Fig. D Rif. 3:

MOT OP = marcia 1

MOT CL = marcia 2

⊕ GND = messa a terra

MOT COM = comune

Posizionare la guaina del cavo in modo che l'OR "K" si inserisca nella sua sede sul fondello e, lasciando che la guaina stessa sporga di circa J=5 mm (come indicato in Fig. D Rif. 3), chiudere lo sportellino e fissarlo con le 3 viti. Se il motore vibra ma non gira, può essere:

- Sbagliato il collegamento dei fili (rivedere schema di collegamento).
 - Se il movimento dell'anta, è contrario a quello che dovrebbe essere, invertire i collegamenti di marcia del motore nella centralina.
- Il primo comando dopo un'interruzione di rete deve essere di apertura **ARRESTI ANTE.**

9) FISSAGGIO MOTORE SU ANCORAGGIO A PILASTRO Fig. E

10) MASSIMA INCLINAZIONE Fig. F

11) CORRETTA INSTALLAZIONE Fig. G

Una corretta installazione prevede di mantenere un margine di corsa dello stelo di circa 5-10 mm; ciò evita possibili anomalie di funzionamento. **IMPORTANTE: IL MONTAGGIO DELLA STAFFA ANTERIORE DEVE AVVENIRE CON LE ASOLE RIVOLTE VERSO L'ALTO (FIG.G RIF.1).**

12) ANCORAGGI DEGLI ATTACCHI ALL'ANTA Fig. H

IMPORTANTE: il montaggio della staffa anteriore deve avvenire con le asole rivolte verso l'alto (Fig. G Rif. 1). Allineare le staffe anteriore e posteriore come in Fig. H Rif.1.

13) FISSAGGIO OPERATORE SULL'ANTA Fig. I

14) REGOLAZIONE FINECORSA Fig. J

La regolazione di fine corsa viene effettuata mediante la corretta impostazione del tempo di lavoro del quadro di comando, fare riferimento alle istruzioni del quadro comando.

ATTENZIONE: quando il tempo di lavoro impostato nel quadro comando, è insufficiente, può succedere che le ante non completino la loro corsa. Aumentare leggermente il tempo di lavoro.

15) DIMENSIONI Fig. L

16) ACCORGIMENTI PER INSTALLAZIONI PARTICOLARI Fig. M, N, O.

Quando l'anta è completamente aperta, realizzare una nicchia per raccogliere l'operatore. In Fig. M sono riportate le misure di nicchia minime per i vari modelli **PHOBOS AC A25 - PHOBOS AC A50.**

Se la quota "b" risulta superiore ai valori riportati nelle tabelle di installazione: - ricavare una nicchia nel pilastro **Fig. N.** - avvicinare l'anta al filo pilastro **Fig. O.**

17) BATTUTE D'ARRESTO DELLE ANTE AL SUOLO

Per il corretto funzionamento dell'attuatore è consigliato utilizzare delle battute di arresto "Fig. P Rif. 1" sia in apertura che in chiusura come indicato in Fig. P.

Le battute d'arresto delle ante, devono evitare che lo stelo dell'attuatore vada a finecorsa.

18) APERTURA MANUALE (Vedi MANUALE D'USO -FIG.Y-).

19) ELETTROSERRATURA

⚠ ATTENZIONE: nel caso di ante di lunghezza superiore a 3m, risulta indispensabile l'installazione di un'elettroserratura a scatto. Per il collegamento dell'elettroserratura è necessaria la scheda opzionale (consultare l'apposita istruzione).

2) GENERAL INFORMATION

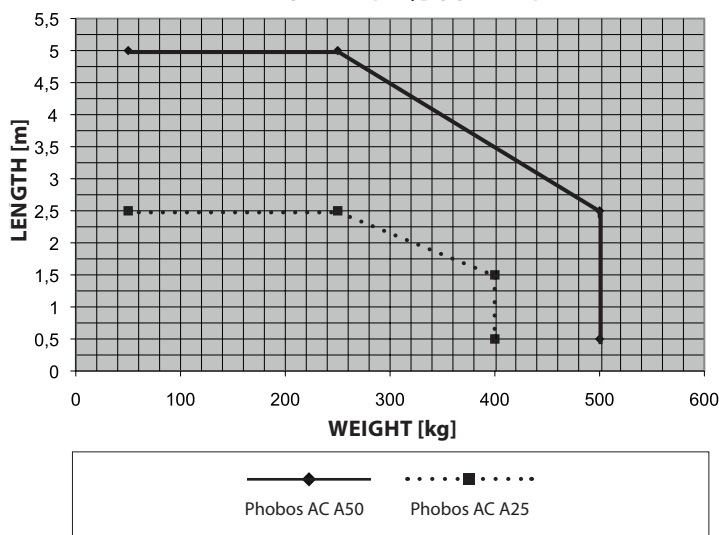
Electromechanical operator designed to automate residential-type gates. The gearmotor keeps the gate locked on closing and on opening, without needing an electric lock for leaves up to 3 m long. For leaves ranging between 3m and 5m long, the electric lock becomes indispensable. The operator is provided with an electronic torque limiter. It must be controlled by an electronic control panel provided with torque setting. The operator is provided with an obstacle detection system complying with EN12453 and EN 12445 standards.

3) TECHNICAL SPECIFICATIONS

Power supply	single-phase 220-230V~ ±10% 50/60Hz(*)
Absorbed power	210 W
Absorbed current	0,8 A
Insulation class	F
Thermal protection	110 °C (self-resetting)
Pushing and towing force	2000 N (~200 kg)
Speed	approx. 15 mm/s
Manual manoeuvre	Personalized release key
Environmental conditions	from -20 °C to + 55 °C
Type of use	semi-intensive
Maximum leaf length without electric lock	1,8 m PHOBOS AC A25 3 m PHOBOS AC A50
Maximum leaf length with electric lock	2,5 m PHOBOS AC A25 5 m PHOBOS AC A50
Maximum leaf weight	4000 N (~400 kg) PHOBOS AC A25 5000 N (~500 kg) PHOBOS AC A50
Degree of protection	IP X4
Operator weight	50N (~5kg) PHOBOS AC A25 77N (~7,7kg) PHOBOS AC A50
Dimensions	See Fig. L
Lubrication	permanent grease
Sound pressure	LpA<70dbA

(*other voltages to order).

MAXIMUM LENGTH/DOOR WEIGHT



4) TUBE ARRANGEMENT Fig. A

Install the electrical system referring to the standards in force for electrical systems CEI 64-8, IEC 364, harmonization document HD 384 and other national standards.

Warning! For actuator wiring and accessory connection, refer to the relevant instruction manuals. The control panels and accessories must be suitable for use and conform to current standards.

Should the opening or closing direction be incorrect, it is possible to invert the connections of operation 1 and operation 2 on the control board. The first command after an interruption of the power supply should be an opening manoeuvre.

5) INSTALLATION DIAGRAM Fig. B

P rear bracket fastening to pillar
F front fork fastening leaf

a-b distances for determining bracket "P" fastening point
C value of fastening centre-to-centre distance
D gate length
X distance from gate axis to corner of pillar
S half door thickness
Z value always greater than 45 mm (b - X)
kg max. weight of leaf
 α° leaf opening angle

6) PILLAR FASTENINGS INSTALLATION DISTANCES Fig. B Rif. 2 - 3

6.1) How to read the installation distance tables

Select "a" and "b" according to the angle in degrees α° that the gate has to open. The optimum "a" and "b" values for 92° opening at constant speed are highlighted.

If there is too large a difference between "a" and "b", the leaf will not travel smoothly and the pushing or pulling force will fluctuate during its stroke. To respect the opening speed and ensure the controller operates correctly, it is best to keep the difference between "a" and "b" as low as possible. The table has been worked out for A50 mm (PHOBOS AC A50), 20 mm (PHOBOS AC A25) thick medium-size gate. Always check that there is no possible collision between the gate and the operator.

7) FASTENING OF FITTINGS TO PILLAR Fig. C

8) POWER CABLE Fig. D

The board power supply cable must be of the H 05 RN-F type or equivalent. The equivalent cable must guarantee:

- permanent outside use
- maximum temperature on the cable surface of +50° C
- minimum temperature of -25° C

The wiring of the terminal board must be carried out as shown in Fig. D Ref. 3:

MOT OP = operation 1

MOT CL = operation 2

\oplus **GND** = earthing

MOT COM = common

Position the cable sheath so that O ring "K" is inserted in its housing in the base and, leaving the sheath protrude by about J=5 mm (as shown in Fig. D Ref. 3), close the hatch and fix it by means of the 3 screws.

If the motor vibrates but does not rotate, the problem may be:

- Incorrect wiring (see wiring diagram)
 - If the leaf moves in the wrong direction, swap over the motor's start connections in the control unit.
- The first command following a mains power outage should be open STOP LEAVES.

9) ATTACHING MOTOR TO FASTENING ON PILLAR Fig. E

10) MAXIMUM TILT Fig. F

11) CORRECT INSTALLATION Fig. G

Correct installation entails maintaining a rod stroke margin of approx. 5-10 mm to avoid possible trouble with operation. **IMPORTANT: THE FRONT BRACKET MUST BE FITTED WITH THE SLOTS FACING UP (FIG.G RIF.1).**

12) FASTENING OF FITTINGS TO LEAF Fig. H

IMPORTANT: the front bracket must be fitted with the slots facing up (Fig. G Ref. 1). Line up the front and rear brackets as shown in Fig. H Ref. 1.

13) OPERATOR ATTACHMENT ON DOOR Fig. I

14) ADJUSTMENT OF THE LIMITING DEVICES Fig. J

The correct adjustment of the limiting devices is obtained by setting the working time on the control board correctly. Refer to the instructions of the control board.

WARNING: If the time set on the control unit is insufficient, the leaves might not complete their run.

Slightly increase the working time on the control unit.

15) DIMENSIONS Fig. L

16) TIPS FOR SPECIAL INSTALLATIONS Fig. M, N, O.

With the leaf fully open, create a recess to accommodate the operator. Fig. M gives the minimum dimensions of the recess for the various **PHOBOS AC A25 - PHOBOS AC A50** models.

If distance "b" is greater than the values given in the installation tables:

- create a recess in the pillar **Fig. N**
- move the leaf so that it is flush with the pillar **Fig. O**.

17) LEAF STOPS AT GROUND LEVEL

For the actuator to work properly, it is advisable to use stops "Fig. P Rif. 1" to stop the leaves both when they are open and closed, as illustrated in **Fig. P**. The leaf stops must prevent the actuator rod from reaching the end of its travel.

18) MANUAL OPENING (See USER GUIDE -FIG.-Y-).

19) ELECTRIC LOCK

WARNING: In the case of leaves longer than 3m, it is indispensable to install a solenoid latch.

For electric lock connection, the optional board is required (refer to the appropriate instruction).

2) GÉNÉRALITÉS

Actionneur électromécanique conçu pour automatiser les portails de type résidentiel.

Le motoréducteur maintient le blocage en fermeture et ouverture sans nécessité de serrure électrique pour des vantaux ayant une longueur maxi de 3m. Pour des vantaux ayant une longueur comprise entre 3m et 5m la serrure électrique est indispensable.

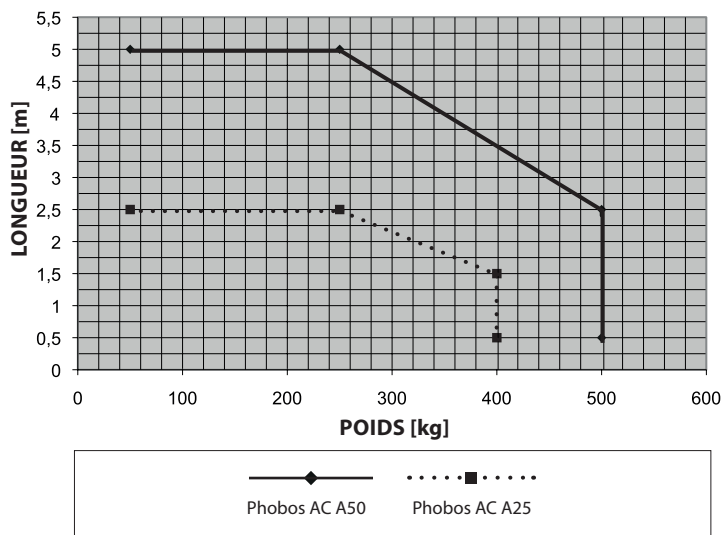
L'opérateur est doté d'un limiteur de couple électronique. Il doit être commandé par une centrale de commande électronique dotée de réglage du couple. L'opérateur est doté d'un système de détection des obstacles selon les normatives EN12453 et EN 12445.

3) DONNÉES TECHNIQUES

Alimentation	monophasée 220-230V~±10%50/60Hz(*)
Puissance absorbée	210 W
Courant absorbé	0,8 A
Classe d'isolement	F
Protection thermique	110 °C (autoréarmement)
Force de poussée et traction	2000 N (~200 kg)
Vitesse	environ. 15 mm/s
Manual manoeuvre	Clé personnalisée de déverrouillage
Conditions ambiantes	from -20 °C to + 55 °C
Type d'utilisation	semi-intensif
Longueur maxi du vantail sans serrure électrique	1,8 m PHOBOS AC A25
	3 m PHOBOS AC A50
Longueur maxi du vantail avec serrure électrique	2,5 m PHOBOS AC A25
	5 m PHOBOS AC A50
Poids maxi du vantail	4000 N (~400 kg) PHOBOS AC A25
	5000 N (~500 kg) PHOBOS AC A50
Degré de protection	IP X4
Poids de l'opérateur	50N (~5kg) PHOBOS AC A25
	77N (~7,7kg) PHOBOS AC A50
Dimensions	Voir Fig. L
Lubrification	graisse permanente
Pression acoustique	LpA<70dbA

(* autres tensions disponibles à la demande)

POIDS/LONGUEUR MAXIMUM DU VANTAIL



4) PRÉDISPOSITIONS DES TUYAUX Fig. A

Préparez l'installation électrique en respectant les normes en vigueur sur les installations électriques CEI-64-8, IEC 364, harmonisation HD384 et les autres normes du pays où est installé l'appareil.

Attention! Pour le câblage de l'actionneur et la connexion des accessoires, consulter les manuels d'instructions correspondants. Les centrales de commande et les accessoires doivent être indiqués pour l'utilisation et conformes aux normes en vigueur.

Si la direction d'ouverture et de fermeture n'est pas exacte, il est possible d'inverser les connexions de marche 1 et marche 2 sur le tableau de commande. La première commande après une coupure d'alimentation doit être d'ouverture.

5) SCHÉMA D'INSTALLATION Fig. B

P étrier arrière de fixation sur le pilier
F fourche avant de fixation du vantail

- a-b cotes permettant d'établir le point de fixation de l'étrier "P"
- C valeur de l'entraxe de fixation
- D longueur du portail
- X distance de l'axe du portail à l'arête du pilier
- S moitié épaisseur du vantail
- Z valeur toujours supérieure à 45 mm (b - X)
- kg poids maxi du vantail
- α° angle d'ouverture du vantail

6) COTES D'INSTALLATION DES ANCRAGES SUR LE PILIER Fig. B Rif. 2-3
6.1) Comment interpréter les tableaux des mesures d'installation

Il est possible de choisir sur le tableau les valeurs de «a» et de «b» en fonction des degrés α° d'ouverture que l'on désire obtenir.

Les valeurs de «a» et de «b», optimales pour l'ouverture de 92° à vitesse constante, ont été sélectionnées.

Si on utilise des valeurs de «a» et «b» trop différentes entre elles, le mouvement du vantail n'est pas constant et la force de traction ou de poussée varie pendant le mouvement.

Le tableau a été réalisé pour un portail moyen de 40 mm (PHOBOS AC A50), 20 mm (PHOBOS AC A25) d'épaisseur. Toujours vérifier qu'il n'y a pas de collisions entre le portail et l'actionneur.

7) ANCRAGES DES RACCORDEMENTS SUR LE PILIER Fig. C

8) CÂBLE D'ALIMENTATION Fig. D

Le câble d'alimentation de la carte doit être de type H 05 RN-F ou équivalent. Le câble équivalent doit garantir:

- une utilisation permanente à l'extérieur
- une température maximum sur la surface du câble de +50° C
- une température minimum de -25° C

Le câblage au bornier doit être effectué comme indiqué dans la Fig. D Réf. 3:

MOT OP = marche 1

MOT CL = marche 2

⊕ **GND** = mise à la terre

MOT COM = commun

Positionner la gaine du câble de façon à ce que l'OR "K" s'insère dans son logement sur le plot, en laissant dépasser la gaine d'environ J=5 mm (comme indiqué dans la Fig. D Réf. 3), fermer le portillon et le fixer avec les 3 vis. Si le moteur vibre mais ne tourne pas, il se peut que:

- Le branchement des fils soit erroné (voir le schéma de branchement).
- Si le mouvement du vantail est opposé à celui prévu, inverser les branchements de marche du moteur dans la centrale.

La première commande après une coupure de courant doit être ouverture **ARRÊT VANTAIL**.

9) FIXATION DU MOTEUR SUR L'ANCRAGE SUR LE PILIER Fig. E

10) INCLINAISON MAXIMUM Fig. F

11) INSTALLATION CORRECTE Fig. G

Une installation correcte prévoit une marge de course de la tige d'environ 5-10mm, afin d'éviter tout risque de mauvais fonctionnement. **IMPORTANT: L'ÉTRIER ANTÉRIEUR NE DOIT ÊTRE MONTÉ QU'AVEC LES BOUTONNIÈRES ORIENTÉES VERS LE HAUT (FIG. G RIF. 1)**

12) ANCRAGES DES RACCORDEMENTS SUR LE VANTAIL Fig. H

IMPORTANT: montez l'étrier antérieur avec les boutons orientés vers le haut (fig. G réf. 1). Alignez les étriers antérieur et postérieur de la façon indiquée par la Fig. H réf. 1.

13) FIXATION DE L'ACTIONNEUR SUR LE VANTAIL Fig. I

14) REGLAGE BUTÉES DE FIN DE COURSE Fig. J

Le réglage des butées de fin de course est effectué en introduisant correctement le temps de travail du tableau de commande. Se référer aux instructions du tableau de commande.

ATTENTION: si le temps programmé dans l'unité de commande est insuffisant, il peut arriver que les vantaux ne terminent par leur course. Augmenter légèrement le temps de travail dans l'unité de commande.

15) DIMENSIONS Fig. L

16) PRÉCAUTIONS PARTICULIÈRES D'INSTALLATION Fig. M, N, O.

Lorsque le vantail est complètement ouvert, prévoir une niche pour accueillir l'opérateur.

La Fig. M indique les mesures minimum de la niche pour les différents modèles **PHOBOS AC A25 - PHOBOS AC A50**.

Si la cote b est supérieure aux valeurs indiquées par les tableaux d'installation: - prévoir une niche dans le pilier **Fig. N**

- rapprocher le vantail du ras du pilier **Fig. O**.

17) BUTÉES D'ARRÊT DES VANTAUX AU SOL

Pour garantir le bon fonctionnement de l'actionneur nous vous conseillons d'utiliser les butées d'arrêt "Fig. P Réf. 1" à l'ouverture et à la fermeture, comme le montre la **Fig. P**.

Les butées d'arrêt des vantaux doivent empêcher la tige de l'actionneur d'aller en fin de course.

18) OUVERTURE MANUELLE (Voir MANUEL D'UTILISATION -FIG.Y-).

19) SERRURE ÉLECTRIQUE

ATTENTION: En cas de vantaux ayant une longueur de plus de 3m, il est indispensable d'installer une serrure électrique à déclic. La carte en option est nécessaire pour le branchement de la serrure électrique (consulter les instructions correspondantes).

2) ALLGEMEINES

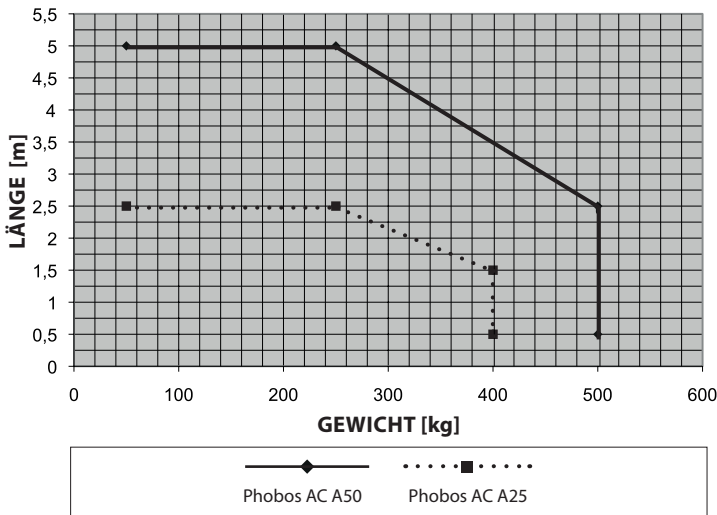
Elektromechanischer Antrieb, der für die Automatisierung von Toren an Wohngrundstücken ausgelegt ist. Der Getriebemotor hält bei Flügeln mit einer Höchstlänge von 3 m die Sperre im geschlossenen und geöffneten Zustand aufrecht, ein Elektroschloß ist insofern entbehrlich. Für Flügelängen zwischen 3 m und 5 m ist ein Elektroschloß hingegen unbedingt erforderlich. Der Antrieb besitzt eine elektronische Drehmomentbegrenzung. Er muß von einem elektronischen Schaltbrett mit Drehmomentregulierung gesteuert werden. Der Antrieb ist gemäß den Vorschriften EN12453 und EN 12445 mit einem Hinderniswarnsystem ausgestattet.

3) TECHNISCHE DATEN

Versorgungsspannung	einphasig 220-230V~ ±10% 50/60 Hz (*)
Leistungsaufnahme	210W
Stromaufnahme	0,8 A
Isolationsklasse	F
Thermische Absicherung	110 °C (selbstrückstellend)
Schub- und Zugkraft	2000 N (~200 kg)
Schaftgeschwindigkeit	ungefähr 15 mm/s
Handbedienung	Personalisierter Entsperrungsschlüssel
Umgebungsbedingungen	- 20°C bis +55°C
Benutzungstyp	Halbintensiv
Maximale Flügelänge ohne Elektroschloß	1,8 m PHOBOS AC A25 3 m PHOBOS AC A50
Maximale Flügelänge mit Elektroschloß	2,5 m PHOBOS AC A25 5 m PHOBOS AC A50
Max. Flügelgewicht	4000 N (~400 kg) PHOBOS AC A25
	5000 N (~500 kg) PHOBOS AC A50
Schutzgrad	IP X4
Gewicht der Antriebsanlage	50N (~5kg) PHOBOS AC A25
	77N (~7,7kg) PHOBOS AC A50
Abmessungen	Siehe Fig. L
Schmierung	Permanentfett
Schalldruck	LpA<70dbA

(* weitere Spannungen auf Anfrage lieferbar).

MAX. LÄNGE/GEWICHT FLÜGEL



4) VORBEREITUNG LEITUNGEN Fig. A

Bereiten Sie die elektrische Anlage vor und nehmen Sie dabei auf die geltenden Bestimmungen für elektrische Anlagen CEI 64-8, IEC 364, Harmonisierung HD 384 sowie die sonstigen nationalen Normen Bezug.

Achtung! Für die Verdrahtung des Antriebs und für den Anschluß der Zubehörteile sind die jeweiligen Betriebshandbücher zu beachten. Die Platinen und Zubehörteile müssen an ihre Nutzung angepaßt werden und den geltenden Vorschriften entsprechen. Falls sich das Tor in der falschen Richtung öffnet oder schließt, kann man auf der Bedientafel die Betriebsanschlüsse 1 und 2 vertauschen. Nach einer Unterbrechung der Netzversorgung ist als erstes der Startbefehl zu erteilen.

5) INSTALLATIONSSCHEMA Fig. B

- P Hinterer Bügel für die Befestigung am Pfeiler
- F Vordere Gabel für die Befestigung am Pfeiler
- a-b Quoten für die Bestimmung des Befestigungspunkts des Bügels "P"
- C Wert des Abstands für die Befestigung

- D Länge des Tors
- X Abstand der Achse des Tors von der Kante des Pfeilers
- S Halbe Stärke Flügel
- Z Wert immer größer als 45 mm (b - X)
- kg Max. Gewicht des Flügels
- α° Öffnungswinkel des Flügels

6) INSTALLATIONSQUOTEN VERANKERUNGEN AM PFEILER Fig. B Rif. 2 - 3

6.1) Erläuterung der Tabelle

Aus der Tabelle kann man Werte "a" und "b" in Abhängigkeit des gewünschten Öffnungswinkels α° wählen. Für eine Öffnungsweite von 92° bei gleichbleibender Geschwindigkeit sind die optimalen Werte "a" und "b" angegeben. Wenn man Werte von "a" und "b" benutzt, die sich untereinander zu sehr unterscheiden, ist die Flügelgeschwindigkeit nicht gleichbleibend und die Zug bzw. Schubkraft ändert sich während der Bewegung. Um die Öffnungsgeschwindigkeit einzuhalten und einen störungsfreien Betrieb des Antriebes zu gewährleisten, ist es anzuraten, die Werte "a" und "b" untereinander nicht zu sehr abweichen zu lassen. Die Tabelle bezieht sich auf ein normales Tor mit einer Dicke von 40 mm (PHOBOS AC A50), 20 mm (PHOBOS AC A25). Prüfen Sie stets, ob Kollisionsstellen zwischen Tor und Antrieb vorhanden sind.

7) VERANKERUNG DER ABSCHLÜSSE AM PFEILER Fig. C

8) NETZKABEL Fig. D

Das Versorgungskabel der Platine muss vom Typ H 05 RN-F oder gleichwertig ausgeführt sein. Ein gleichwertiges Kabel muss Folgendes gewährleisten:

- den Dauerbetrieb im Freien
- Beständigkeit gegen eine Höchsttemperatur auf der Kabeloberfläche von +50° C
- Beständigkeit gegen eine Mindesttemperatur von -25° C

Die Verdrahtung des Klemmenblockes muß nach Fig. D Rif. 3 vorgenommen werden:

- MOT OP = Betrieb 1
- MOT CL = Betrieb 2
- ⊕ GND = Erdung
- MOT COM = common

Den Kabelmantel so positionieren, daß der OR-Ring "K" in seine Aufnahme auf dem Unterteil paßt und der Mantel etwa J=5 mm hervorsteht (siehe Fig. D Rif. 3). Dann das Klappchen schließen und mit den 3 Schrauben fixieren. Wenn der Motor vibriert oder nicht läuft, kann die Ursache sein:

- Falscher Anschluss der Leiter (Anschlussplan überprüfen).
- Die Anschlüsse des Betriebs des Motors im Steuergerät vertauschen, falls sich der Flügel entgegen der vorgesehenen Richtung bewegt.

Der erste Befehl nach einer Unterbrechung der Stromversorgung muss Öffnung FLÜGEL ANHALTEN sein.

9) EFESTIGUNG DES MOTORS AUF DER VERANKERUNG AM PFEILER Fig. E

10) MAX. NEIGUNG Fig. F

11) RICHTIGE INSTALLATION Fig. G

Eine richtige Installation sieht die Einhaltung eines Rands des Hubs des Schafts von ca. 5-10 mm vor; dies vermeidet mögliche Funktionsstörungen. **WICHTIG: DIE MONTAGE DES VORDEREN BÜGELS MUSS MIT ÖSEN NACH OBEN ERFOLGEN (FIG. G RIF. 1).**

12) VERANKERUNG DER ANSCHLÜSSE AM FLÜGEL Fig. H

WICHTIG: Die Montage des vorderen Bügels muss mit Ösen nach oben erfolgen (Fig. G Rif. 1). Richten Sie den vorderen und hinteren Bügel wie auf Abb. H, Rif. 1 gezeigt aus.

13) BEFESTIGUNG DES TRIEBES AM FLÜGEL Fig. I

14) EINSTELLUNG ENDSCHALTER Fig. J

Die Endschalter-Einstellung wird auf der Steuerung mittels Vorgabe der Arbeitszeit vorgenommen, richten Sie sich also nach der Betriebsanleitung der Bedientafel.

WARNUNG: Reicht die Arbeitszeit, die mit Hilfe der Steuerung eingestellt wurde, nicht aus, so kommt es vor, daß die Flügel nicht den vollständigen Öffnungs- oder Schließungsweg zurücklegen. Erhöhen Sie die die Arbeitszeit in der Steuerung leicht.

15) ABMESSUNGEN Fig. L

16) MASSNAHMEN FÜR BESONDERE INSTALLATIONEN Fig. M, N, O.

Realisieren Sie eine Nische für die Aufnahme des Triebs, wenn der Flügel vollkommen geöffnet ist.

Auf Fig. M werden die Mindestabmessungen der Nische für die verschiedenen Modelle **PHOBOS AC A25 - PHOBOS AC A50** angegeben.

Falls die Quote "b" größer als die in der Installationstabelle angegebenen Werte ist:

- schaffen Sie eine Nische im Pfeiler **Fig. N**
- nähern Sie den Flügel dem Pfeiler an **Fig. O**

17) ANSCHLÄGE DER FLÜGEL AM BODEN

Für den ordnungsgemäßen Betrieb des Triebs empfehlen wir die Verwendung der Anschläge "Fig. P Rif. 1" sowohl beim Öffnen, als auch beim Schließen, wie auf Fig. P gezeigt. Die Anschläge der Flügel müssen verhindern, dass der Schaft des Triebs bis zum Anschlag geht.

18) MANUELLES ÖFFNEN (Siehe BEDIENUNGSHANDBUCH - Fig. Y -).

19) ELECTRIC LOCK

! WARNUNG: Im Fall von Flügeln mit einer Länge von mehr als 3 m ist die Installation eines einrastenden Elektroschlusses unverzichtbar. Für den Anschluss des Elektroschlusses ist die Zusatzplatine erforderlich (siehe die zugehörige Anleitung).

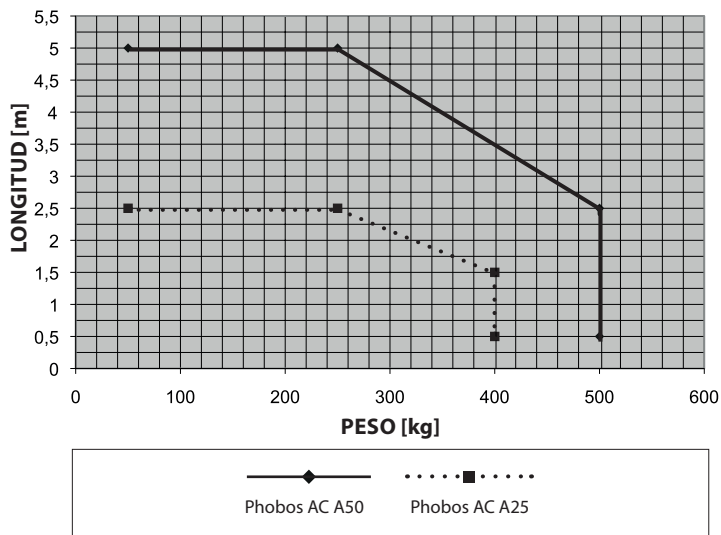
2) GENERALIDADES

Automatismo electromecánico proyectado para automatizar cancelas de tipo residencial. El motorreductor mantiene el bloqueo de cierre y apertura sin necesidad de electrocerradura en hojas con una longitud máxima de 3 m. En hojas con una longitud comprendida entre 3 y 5 m, la electrocerradura resulta indispensable. El servomotor está provisto de limitador del par electrónico. Debe ser gobernado por un cuadro de mandos electrónico dotado de regulación del par. El servomotor está provisto de un sistema de detección de obstáculos, de conformidad con las normas EN12453 y EN 12445.

3) DATOS TECNICOS	
Alimentación	monofásica 220-230V~ ±10% 50/60 Hz (*)
Potencia absorbida	210 W
Corriente absorbida	0,8 A
Clase de aislamiento	F
Protección térmica	110 °C (autorreposición)
Fuerza de empuje y tracción	2000 N (~200 kg)
Velocidad vástago	15 mm/s approx.
Maniobra manual	Llave personalizada de desbloqueo
Condiciones ambientales	De -20 °C a +55 °C
Tipo de uso	semi-intensivo
Longitud máxima hoja sin electrocerradura	1,8 m PHOBOS AC A25
	3 m PHOBOS AC A50
Longitud máxima hoja con electrocerradura	2,5 m PHOBOS AC A25
	5 m PHOBOS AC A50
Peso máximo hoja	4000 N (~400 kg) PHOBOS AC A25
	5000 N (~500 kg) PHOBOS AC A50
Grado de protección	IP X4
Peso operador	50N (~5kg) PHOBOS AC A25
	77N (~7,7kg) PHOBOS AC A50
Dimensiones	Véase Fig. L
Lubricación	Grasa permanente
Presión acústica	LpA<70dbA

(* otras tensiones disponibles bajo pedido)

LONGITUD MÁXIMA/PESO HOJA



4) DISPOSICIÓN DE TUBOS Fig. A

Realizar la instalación eléctrica remitiéndose a las normas vigentes para las instalaciones eléctricas CEI 64-8, IEC364, armonización HD384 y otras normas nacionales.

¡Atención! Para el cableado del servomotor y la conexión de los accesorios, se remite a los respectivos manuales de instrucciones. Los cuadros de mandos y los accesorios deben ser adecuados para la utilización prevista y conformes a las normas vigentes.

En caso de que esté equivocado el sentido de apertura y cierre, es posible invertir las conexiones de marcha 1 y marcha 2 en el cuadro de mandos. El primer comando después de una interrupción de corriente debe ser de apertura.

5) ESQUEMA DE INSTALACIÓN Fig. B

- P abrazadera posterior de fijación al pilar
- F horquilla anterior de fijación a la hoja

- a-b cotas para determinar el punto de fijación de la abrazadera "P"
- C valor de la distancia entre ejes de fijación
- D longitud de la cancela
- X distancia del eje de la cancela al canto del pilar
- S mitad espesor hoja
- Z valor siempre superior a 45 mm (b - X)
- kg peso máx de la hoja
- α ángulo de apertura de la hoja

6) COTAS DE INSTALACIÓN DE ANCLAJES AL PILAR Fig. B Rif. 2 - 3

6.1) Cómo interpretar la tabla de las medidas de instalación
De la tabla se pueden escoger valores de "a" y "b" en función de los grados α° de apertura que se deseen obtener. Se evidencian los valores de "a" y de "b" ideales para una apertura de 92° a velocidad constante. Si se utilizan valores de "a" y "b" demasiado diferentes entre sí, el movimiento de la hoja no es constante y la fuerza de tracción o empuje varía durante el movimiento. Para respetar la velocidad de apertura y garantizar un buen funcionamiento del operador, es conveniente que los valores "a" y "b" sean poco diferentes entre sí. La tabla se ha elaborado para una cancela mediana de 40 mm (PHOBOS AC A50), 20 mm (PHOBOS AC A25) de espesor. Hay que controlar siempre que no se produzcan colisiones entre la cancela y el servomotor.

7) ANCLAJES DE LAS FIJACIONES AL PILAR Fig. C

8) CABLE DE ALIMENTACIÓN Fig. D

El cable de alimentación de la tarjeta debe ser de tipo H 05 RN-F o equivalente. El cable equivalente debe garantizar:
- una utilización exterior permanente,
- una temperatura máxima en la superficie del cable de +50° C,
- una temperatura mínima de -25° C.

El cableado al tablero de bornes debe efectuarse como se muestra en la Fig. D Rif. 3:

- MOT OP = marcha 1
- MOT CL = marcha 2
- ⊕ GND = toma de tierra
- MOT COM = común

Coloque la vaina del cable de manera que la empaquetadura de anillo OR "K" se introduzca en su asiento, en la parte posterior de la máquina, y, dejando que la vaina sobresalga aproximadamente J = 5 mm (como se indica en la Fig. D Rif. 3), cierre la portezuela y fijela con los 3 tornillos.

Si el motor vibra pero no gira, puede deberse a que:
- La conexión de los cables es incorrecta (controlar el esquema de conexión).
- Si el movimiento de la hoja es contrario al que debería ser, invertir las conexiones de marcha del motor en la centralita.
El primer mando tras una interrupción de red debe ser de apertura PARADAS HOJAS.

9) FIJACIÓN MOTOR EN ANCLAJE AL PILAR Fig. E

10) INCLINACIÓN MÁXIMA Fig. F

11) INSTALACIÓN CORRECTA Fig. G

Una instalación correcta prevé mantener un margen de carrera del vástago de aproximadamente 5-10 mm; esto evita posibles anomalías de funcionamiento. **IMPORTANTE: EL MONTAJE DE LA ABRAZADERA DELANTERA SE DEBE REALIZAR CON LAS RANURAS HACIA ARRIBA (FIG. G REF. 1).**

12) ANCLAJES DE LAS FIJACIONES A LA HOJA Fig. H

IMPORTANTE: el montaje de la abrazadera delantera se debe realizar con las ranuras hacia arriba (Fig. G Ref. 1). Alinear las abrazaderas delantera y trasera como se muestra en la Fig. H Ref. 1.

13) FIJACIÓN OPERADOR EN LA HOJA Fig. I

14) REGULACION DE FIN DE CARRERA Fig. J

La regulación de fin de carrera se efectúa mediante la correcta configuración del tiempo de trabajo del cuadro de mandos. Véanse las instrucciones del cuadro de mandos.

ATENCIÓN: Cuando el tiempo de trabajo configurado en la central es insuficiente, puede suceder que las hojas no completen su carrera. En este caso, hay que aumentar ligeramente el tiempo de trabajo en la central.

15) DIMENSIONES Fig. L

16) MEDIDAS PARA INSTALACIONES ESPECIALES Fig. M, N, O.

Es necesario realizar una cavidad para alojar el operador cuando la hoja está completamente abierta.

En la Fig. M se indican las medidas que tiene que tener la cavidad para los diversos modelos **PHOBOS AC A25 - PHOBOS AC A50.**

Si la cota "b" resulta superior a los valores indicados en las tablas de instalación:
- realizar una cavidad en el pilar **Fig. N.**
- acercar la hoja al filo del pilar **Fig. O.**

17) TOPES DE LAS HOJAS EN EL SUELO

Para el correcto funcionamiento del accionador se recomienda utilizar topes "Fig. P Rif. 1" tanto para la fase de apertura como para la de cierre, como se indica en la Fig. P.

Los topes de las hojas deben evitar que el vástago del accionador llegue hasta el final de la carrera.

18) APERTURA MANUAL (Véase MANUAL DE USO -FIG.Y-).

19) ELECTROCERRADURA

⚠ ATENCIÓN: En el caso de hojas con una longitud superior a 3m, resulta indispensable la instalación de una electrocerradura de resorte. Para la conexión de la electrocerradura, es necesaria la tarjeta opcional (consulte las instrucciones específicas).

2) ALGEMEEN

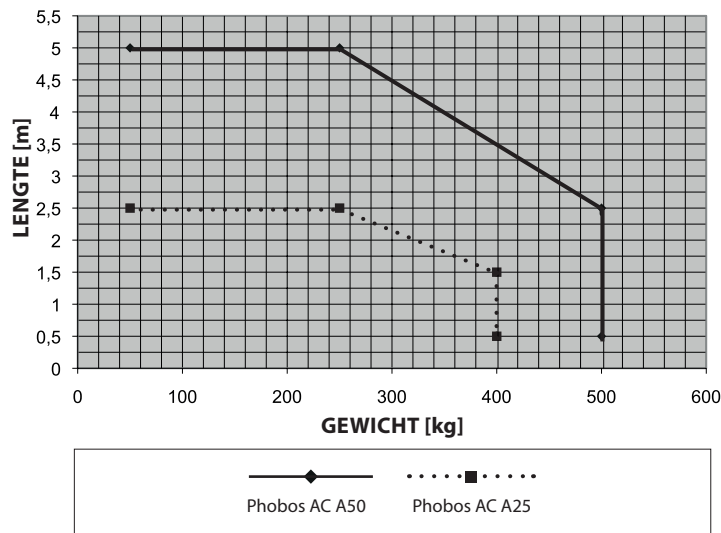
Elektromechanische actuator ontworpen voor automatisering van vleugelportieren van het residentie type. De reductiemotor handhaaft de blokkering bij sluiting en opening zonder de noodzaak van elektrische sluiting voor vleugels met een maximumlengte van 3 m. De actuator is voorzien van elektronische koppelbegrenzer. Hij moet worden bestuurd door een elektronisch bedieningspaneel uitgerust met koppelafstelling. De actuator is voorzien van een systeem voor obstakeldetectie volgens de normen EN12453 en EN 12445.

3) TECHNISCHE GEGEVENS

PHOBOS AC A25 - NL	
Voeding	eenfasig 220-230V ~ ±10% 50/60 Hz (*)
Max. opgenomen vermogen	210 W
Absorptiestroom	0,8 A
Isolatie-klasse	F
Thermische beveiliging	110 °C (autoherstel)
Duw- en trekkracht	2000 N (~200 kg)
Snelheid stang	15 mm/sec. ca.
Handmatige manoeuvre	Persoonlijke ontgrendelings sleutel
Omgevingscondities	-20 °C a +55 °C
Soort gebruik	semi-intensief
Maximumlengte vleugel zonder elektrische sluiting	1,8 m PHOBOS AC A25 3 m PHOBOS AC A50
Maximumlengte vleugel met elektrische sluiting	2,5 m PHOBOS AC A25 5 m PHOBOS AC A50
Maximumgewicht vleugel	4000 N (~400 kg) PHOBOS AC A25 5000 N (~500 kg) PHOBOS AC A50
Beschermingsgraad	IP X4
Gewicht actuator	50N (~5kg) PHOBOS AC A25 77N (~7,7kg) PHOBOS AC A50
Afmetingen	Zie Fig. L
Smering	Permanent vet
Pressão acústica	LpA < 70dbA

(* andere voedingen beschikbaar op aanvraag)

MAXIMALE LENGTE/GEWICHT VLEUGEL



4) VOORBEREIDING LEIDINGEN Fig. A

De elektrische installatie voorbereiden onder verwijzing naar de geldende normen voor de elektrische installaties CEI 64-8, IEC364, harmonisatie HD384 en andere nationale normen.

Opgelet! Voor de bekabeling van de actuator en de aansluiting van de accessoires de desbetreffende instructiehandleidingen raadplegen. De bedieningspanelen en de accessoires moeten geschikt zijn voor het gebruik en conform aan de geldende normen.

Mocht de openings- en sluitingsrichting verkeerd zijn, dan is het mogelijk de aansluitingen van versnelling 1 en versnelling 2 op het bedieningspaneel om te keren. Het eerste commando na een stroomonderbreking moet die zijn voor opening.

5) INSTALLATIESCHEMA Fig. B

P achterste bevestigingsbeugel aan de pijler
F voorste bevestigingsvork van de vleugel

a-b afstanden voor het bepalen van het bevestigingspunt van de beugel iPi
C waarde van de hartafstand bevestiging
D lengte van het hek
X afstand van de as van het hek tot de rand van de pijler
S helft dikte vleugel
Z waarde altijd groter dan 45 mm (b - X)
kg max. gewicht van de vleugel
α openingshoek van de vleugel

6) INSTALLATIEAFSTANDEN VERANKERINGEN MET PIJLER Fig. B Rif. 2 -3

6.1) De tabel met de installatiematen interpreteren
Uit de tabel is het mogelijk de waarden van "a" en "b" te kiezen, op basis van de openingsgraden α die men wenst te verkrijgen. De optimale waarden van "a" en van "b" voor een opening van 92° bij constante snelheid worden aangegeven.

Als er "a"- en "b"-waarden worden gebruikt, die onderling teveel verschillen, is de beweging van de vleugel niet constant en varieert de trek- of duwkracht tijdens de beweging.

Om de openingssnelheid in acht te nemen en een goede werking van de controller te garanderen, is het van belang dat de waarden "a" en "b" niet veel van elkaar verschillen.

De tabel is opgesteld voor een gemiddeld hek met een dikte van 40 mm (PHOBOS AC A50), 20 mm (PHOBOS AC A25). Controleer altijd of er geen collisions optreden tussen hek en actuator.

7) VERANKERINGEN VAN DE BEVESTIGINGEN AAN DE PIJLER Fig. C

8) VOEDINGSKABEL Fig. D

De stroomtoevoerkabel van de kaart moet van het type H 05 RN-F of gelijkwaardig zijn. De gelijkwaardige kabel moet als volgt garanderen:

- permanent extern gebruik
- max. temperatuur op het oppervlak van de kabel +50°C
- minimumtemperatuur -25°C

De bekabeling van het klemmenbord moet worden uitgevoerd zoals in Fig. D Ref. 3:

MOT OP = versnelling 1

MOT CL = versnelling 2

GND = aarding

MOT COM = normaal

De huls van de kabel zodanig positioneren dat de OR "K" op de bodem in haar zitting wordt geplaatst, en ervoor zorgen dat de huls zelf circa J=5 mm uitsteekt (zoals aangegeven in Fig. D Ref. 3), het deurtje sluiten en dit met de 3 schroeven bevestigen.

Als de motor trilt, maar niet draait, kan het zijn dat:

- de aansluiting van de draden verkeerd is (aansluitschema herzien);
- als de beweging van de vleugel tegenovergesteld is aan wat deze zou moeten zijn, de aansluitingen voor continu bedrijf van de motor omdraaien in de besturingseenheid; het eerste commando na een stroomonderbreking moet die zijn voor opening STILSTAND VLEUGELS.

9) BEVESTIGING MOTOR OP VERANKERING MET PIJLER Fig. E

10) MAXIMUM HELLING Fig. F

11) CORRECTE INSTALLATIE Fig. G

Bij een correcte installatie is de handhaving voorzien van een slagmarge van de stang van circa 5-10 mm; dit voorkomt mogelijke afwijkingen in de werking. **BELANGRIJK: DE VOORSTE BEUGEL MOET GEMONTEERD WORDEN MET DE GLEUVEN NAAR BOVEN GERICHT (AFB.G REF. 1)**

12) VERANKERINGEN VAN DE BEVESTIGINGEN AAN DE VLEUGEL Fig. H

BELANGRIJK: De voorste beugel moet gemonteerd worden met de gleuven naar boven gericht (Fig. G Ref. 1). Breng de voorste en achterste beugels op één lijn als in Fig. H Ref.1.

13) BEVESTIGING BEDIENING OP DE VLEUGEL Fig. I

14) AFSTELLING AANSLAG Fig. J

De afstelling van de aanslag wordt uitgevoerd door middel van de juiste instelling van de werktijd van het bedieningspaneel; raadpleeg hiervoor de instructies op het bedieningspaneel.

LET OP: wanneer de op het bedieningspaneel ingestelde werktijd onvoldoende is, kan het voorkomen dat de vleugels hun slag niet afmaken. De werktijd lichtelijk verhogen.

15) AFMETINGEN Fig. L

16) VOORZIENINGEN VOOR BIJZONDERE INSTALLATIES Fig. M, N, O.

Wanneer de vleugel volledig open is, een ruimte creëren waar de bediening kan worden opgenomen. In Fig. M zijn de minimum nismaten vermeld voor de verschillende modellen **PHOBOS AC A25 - PHOBOS AC A50**. Als afstand "b" hoger blijkt te zijn dan de waarden vermeld in de installatietabellen:

- een nis in de pijler voorzien Fig. N.
- de vleugel dichter bij de pijlerdraad brengen Fig. O.

17) STOPAANSLAGEN VAN DE VLEUGELS OP DE GROND

Voor de correcte werking van de actuator wordt aanbevolen de stopaanslagen te gebruiken "Fig. P Ref. 1" zowel bij opening als bij sluiting, zoals aangegeven in Fig. P.

De stopaanslagen van de vleugels moeten vermijden dat de stang van de actuator haar eindaanslag bereikt.

18) HANDMATIGE OPENING (Zie GEBRUIKERSHANDLEIDING -FIG.-Y).

19) ELEKTRISCH SLOT

LET OP: In het geval van vleugels langer dan 3 m, is de installatie van een elektrisch veerslot absoluut noodzakelijk. Voor de aansluiting van het elektrisch slot is de optionele kaart noodzakelijk (desbetreffende instructie raadplegen).

FIG. Y

Con Elettroserratura, With electric lock, Avec serrure électrique, Mit Elektroschloß, Con electrocerradura, Met elektrische sluiting.

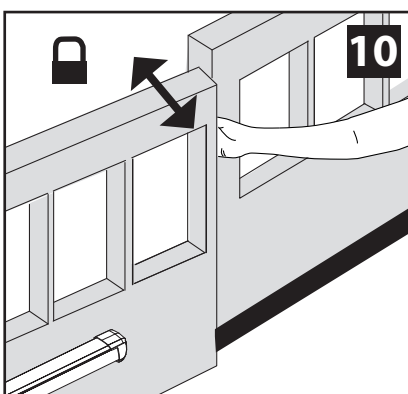
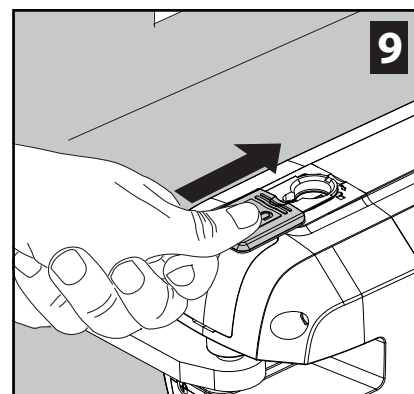
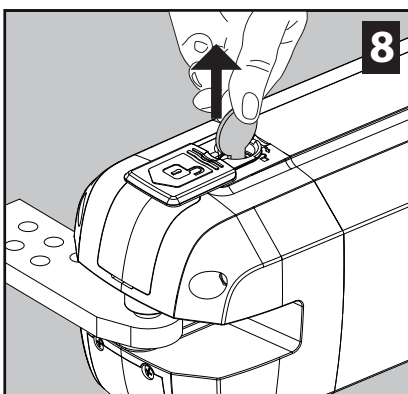
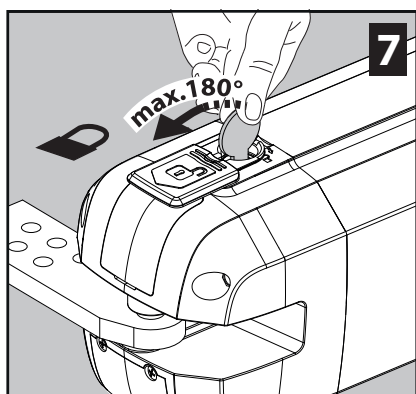
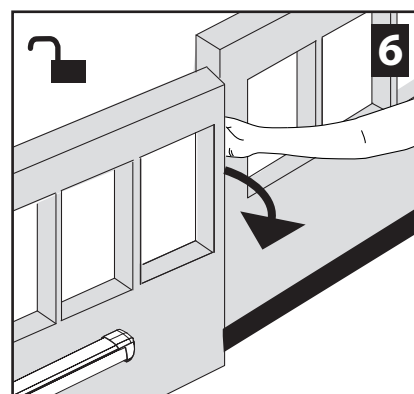
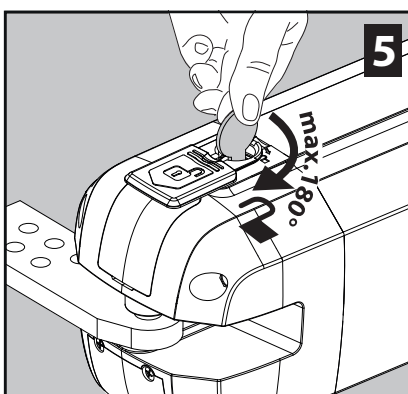
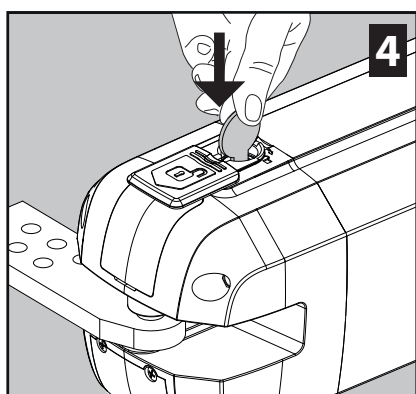
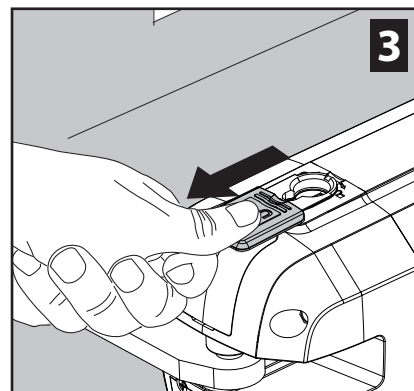
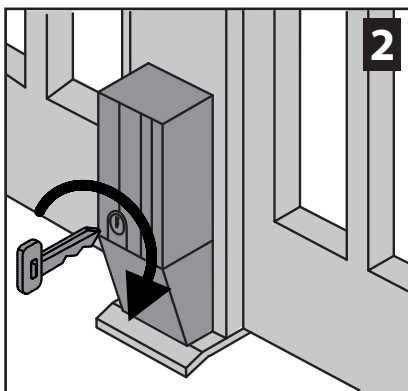
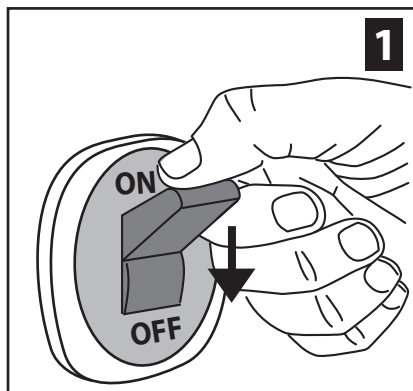
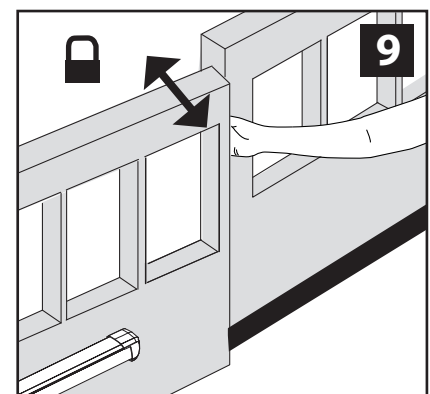
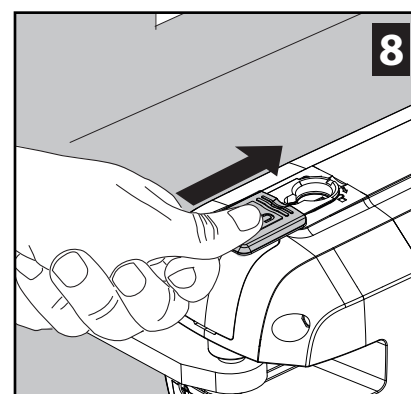
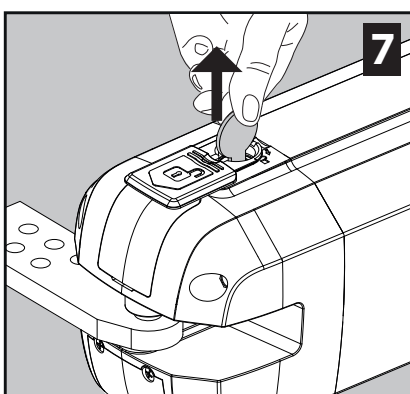
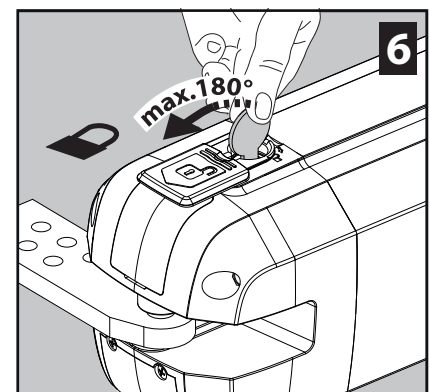
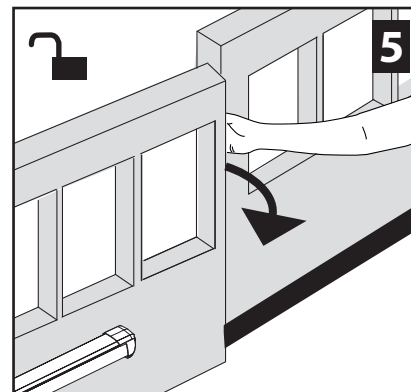
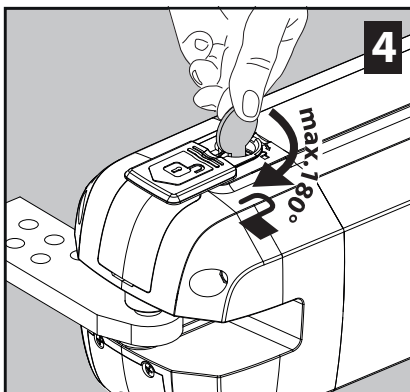
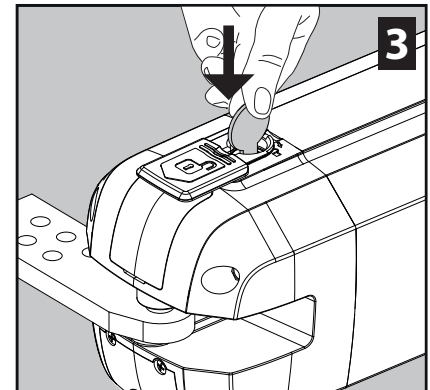
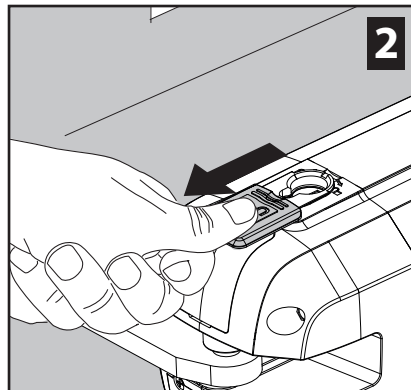
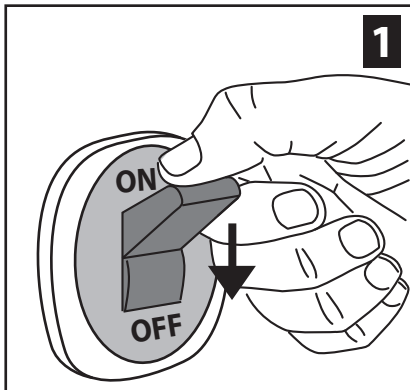


FIG. Y

Senza Elettroserratura, Without electric lock, Sans serrure électrique, Ohne Elektroschloß, Sin electrocerradura, Zonder elektrische sluiting.



ATTENZIONE: per la vostra sicurezza dopo l'attivazione dello sblocco ribloccare l'anta nella posizione totalmente aperta o totalmente chiusa, verificare tale posizione dell'anta prima di qualsiasi attivazione dell'automatismo.
WARNING: for your safety, after unlocking the leaf, relock it in the fully open or closed position and check that the leaf is in said position before activating the device.

ATTENTION : pour votre sécurité, après l'activation du déverrouillage, re-verrouillez le vantail en position complètement ouvert ou complètement fermé, vérifiez cette position du vantail avant de procéder à une quelconque activation de l'automatisation.

ACHTUNG: Zu Ihrer eigenen Sicherheit raten wir Ihnen, das Tor nach der Aktivierung des Freigabemechanismus wieder in der Position ganz offen oder ganz geschlossen zu blockieren. Überprüfen Sie diese Torposition dann auch vor jeder Aktivierung des Automatismus.

¡ATENCIÓN: para su seguridad, tras activar el desbloqueo, volver a bloquear la hoja en la posición completamente abierta o completamente cerrada, comprobar dicha posición de la hoja antes de cualquier activación de la automatización.

OPGELET: voor uw veiligheid dient u de deurvleugel na de activering van de ontgrendeling te blokkeren in de stand helemaal open of helemaal. Verifieer deze positie van de deurvleugel alvorens de automatisering te activeren.



www.bft-automation.com

BFT Spa

Via Lago di Vico, 44 **ITALY**
36015 Schio (VI)
T +39 0445 69 65 11
F +39 0445 69 65 22

SPAIN

**BFT GROUP ITALIBERICA DE
AUTOMATISMOS SL**
Cami de Can Bassa, 6, 08401
Granollers, Barcelona, Spagna

FRANCE

AUTOMATISMES BFT FRANCE SAS
50 rue Jean Zay
69800 Saint-Priest, Francia

GERMANY

BFT ANTRIEBSSYSTEME GMBH
Faber-Castell-Straße 29, 90522
Oberasbach, Germania

UNITED KINGDOM

BFT AUTOMATION UK LTD
Unit C2-C3 The Embankment Business
Park, Vale Road Heaton Mersey Stockport
Cheshire SK4 3GL United Kingdom

BFT AUTOMATION (SOUTH) LTD
Enterprise House Murdock Road, Dorcan,
Swindon, England, SN3 5HY

PORTUGAL

BFT PORTUGAL SA
Urb. Pedrulha lote 9 - Apartado 8123,
3025-248 Coimbra Portugal

POLAND

BFT POLSKA SP ZOO
Marecka 49, 05-220 Zielonka, Polonia

IRELAND

BFT AUTOMATION IRELAND
Unit D3 City Link Business Park, Old Naas
Road, Dublin

CROATIA

BFT ADRIA DOO
Obrovac 39, 51218, Dražice, Croazia

CZECH REPUBLIC

BFT CZ SRO
Ustecka 533/9, 184 00 Praha 8,
Czech

TURKEY

BFT OTOMASYON KAPI
Şerifali Mahallesi, no, 34775
Ümraniye/İstanbul, Turchia

U.S.A.

BFT AMERICAS INC.
1200 S.W. 35th Avenue Suite B Boynton
Beach FL 33426

AUSTRALIA

BFT AUTOMATION AUSTRALIA PTY
29 Bentley St, Wetherill Park NSW
2164, Australia

EMIRATES

BFT MIDDLEEAST FZCO
FZS2 AA01 -PO BOX 262200, Jebel Ali Free
Zone South Zone 2 , Dubai - United Arab

NEW ZEALAND

BFT AUTOMATION NEW ZEALAND
224/A Bush Road, Rosedale,
Auckland, New Zealand